

# ПРЕДОХРАНИТЕЛЬНЫЕ СБРОСНЫЕ КЛАПАН

Серия VS-FL



# Предохранительные сбросные клапаны серии VS-FL

## Предохранительные сбросные клапаны

Предохранительный сбросной клапан (ПСК) серии VS-FL представляет собой клапан осевого типа, который был разработан для широкого применения.

Огромное доверие потребителей во всем мире – гарантия надежности и универсальности этого устройства.

Основные характеристики устройства:

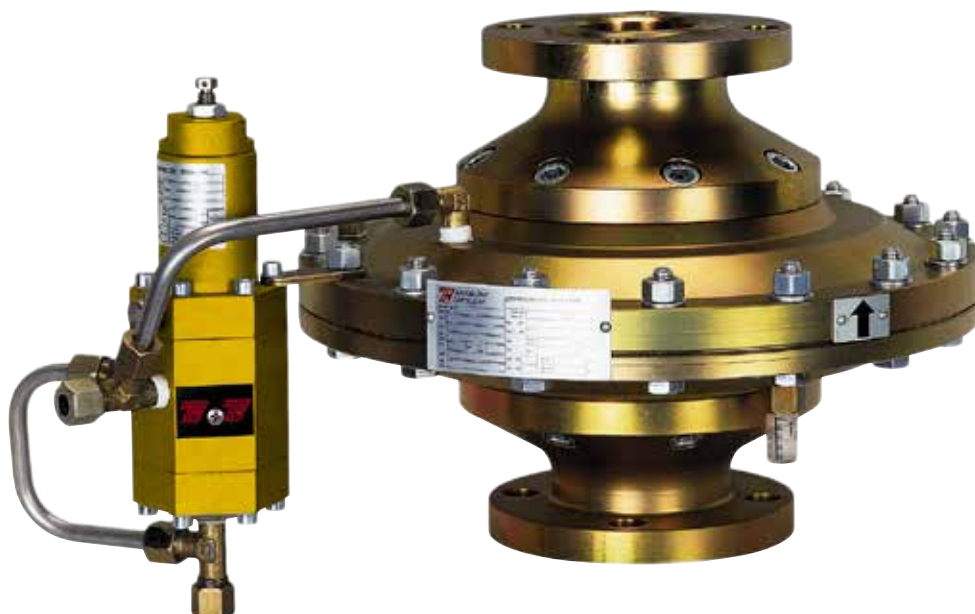
- *Сбалансированный затвор*
- *Прочная мембрана*
- *Малое количество деталей*
- *Модульная конструкция*
- *Компактность*
- *Простота установки*

## Конфигурации

VS-FL-BP : для низкого и среднего давления. Пилот PRX/182.

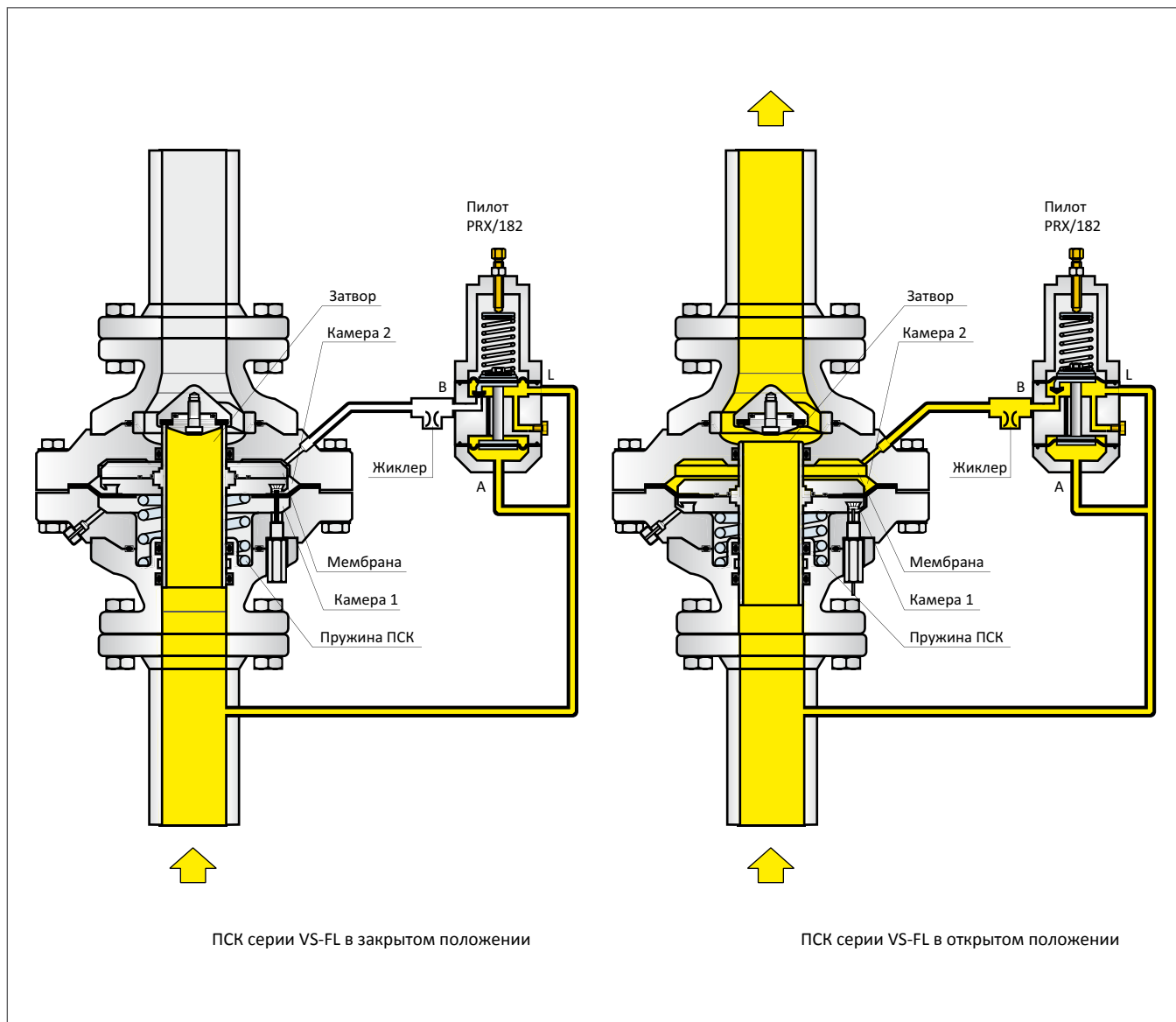
VS-FL : для среднего и высокого давления. Пилот PRX/182 или PRX-AP/182.

Также по дополнительному запросу возможна конфигурация с шумоглушителем серии SR.



# Предохранительные сбросные клапаны серии VS-FL

## Функционирование



Мембрана (прикрепленная к затвору) делит пилот ПСК на две камеры.

Камера 1 подсоединена к атмосферному давлению, камера 2 подсоединена к пилоту.

В нормальных рабочих условиях эти две камеры не содержат давления, и пружина ПСК, действуя на мембрану, закрывает клапан.

Если давление в линии превышает уставку пилота, поток газа попадает в камеру 2.

Затвор приводится в открытое положение, когда сила давления газа, действующая на мембрану, превосходит силу натяжения пружины ПСК.

После сброса избыточного газа и восстановления нормального давления в линии пилот прекращает подачу газа в камеру 2, и газ из нее сбрасывается через жиклер.

Мембрана поднимается пружиной ПСК, и затвор приводится в закрытое положение.

# Предохранительные сбросные клапаны серии VS-FL

## Характеристики

### Применение

ПСК серии VS-FL применяются в установках редуцировании, распределения и перекачивающих станциях на природном газе необходимой степени очистки.

Они также подходят как для работы с газами 1-го и 2-го семейства в соответствии с EN437, так и с неагрессивными и негорючими газами. При использовании любых других газов, кроме природного газа, обратитесь к авторизованным дилерам.

### Технические характеристики

#### Класс давления фланцев PN 16 - ANSI 150

Допустимое давление	PN 16	PS : 16 бар
	ANSI 150	PS : 20 бар

Диапазон настройки

VS-FL-BP PN 16 ANSI 150 DN 25-40-50	W <sub>d</sub> : от 0,5 до 8 бар
-------------------------------------	----------------------------------

VS-FL-BP PN 16 DN 65-80-100-150	W <sub>d</sub> : от 0,5 до 16 бар
---------------------------------	-----------------------------------

VS-FL-BP ANSI 150 DN 65-80-100-150	W <sub>d</sub> : от 0,5 до 19,3 бар
------------------------------------	-------------------------------------

#### Класс давления фланцев ANSI 300/600

Допустимое давление	ANSI 300	PS : 50 бар
	ANSI 600	PS : 100 бар

Диапазон настройки

VS-FL ANSI 300 все размеры	W <sub>d</sub> : от 1 до 50 бар
----------------------------	---------------------------------

VS-FL ANSI 600 все размеры	W <sub>d</sub> : от 1 до 80 бар
----------------------------	---------------------------------

### Функциональные характеристики

#### Фланцевое соединение

Одинаковые вход и выход: DN 25 - 40 - 50 - 65 - 80 - 100 - 150 - 200\* - 250\*

(\* ) DN 200 и DN250 для исполнение BP (низкое давление) не выпускаются.

#### Температура

Стандартная версия

Рабочая: от -10 °C до +60 °C

Низкотемпературная версия

Рабочая: от -20 °C до +60 °C

### Материалы

Фланцы и корпус	Углеродистая сталь
Мембраны	Армированный нитрил-бутадиеновый каучук (NBR)+ПВХ/Нитрил-бутадиеновый каучук (NBR)
Уплотнения	Нитрил-бутадиеновый каучук (NBR) (Фторуглерод FKM по запросу)

# Предохранительные сбросные клапаны серии VS-FL

## Методика расчета

<b>Условные обозначения</b>	Q = Пропускная способность для природного газа в м <sup>3</sup> /ч	C <sub>g</sub> = Коэффициент пропускной способности
	P1 = Абсолютное входное давление, бар	C1 = Коэффициент формы корпуса
	P2 = Абсолютное выходное давление, бар	d = Относительная плотность газа

## Коэффициенты пропускной способности

DN		VS-FL-BP	VS-FL-BP-SR	VS-FL	VS-FL-SR	VS-FL-SRII
25	C <sub>g</sub>	590	580	590	580	540
	C1	32,1	33,4	32,1	33,4	33,5
40	C <sub>g</sub>	1400	1350	1400	1350	-
	C1	28	28	28	28	-
50	C <sub>g</sub>	2300	2200	2300	2200	2000
	C1	32,6	33,7	32,6	33,7	33,4
65	C <sub>g</sub>	3500	3350	3500	3350	-
	C1	29	29	29	29	-
80	C <sub>g</sub>	5200	5000	5200	5000	4400
	C1	32,1	33	32,1	33	30,0
100	C <sub>g</sub>	8000	7400	8000	7400	6500
	C1	32,1	32,7	32,1	32,7	32,9
150	C <sub>g</sub>	20300	17800	20300	17800	16200
	C1	27,6	29,8	27,6	29,8	31,7
200	C <sub>g</sub>	-	-	30900	-	25335
	C1	-	-	28,6	-	32,3
250	C <sub>g</sub>	-	-	52100	-	42500
	C1	-	-	32,3	-	35,5

## Пропускная способность Q

Субкритический режим при:  $P2 > \frac{P1}{2}$

$$Q = 0,525 \cdot C_g \cdot P1 \cdot \sin \left( \frac{3417}{C1} \cdot \sqrt{\frac{P1-P2}{P1}} \right)^\circ$$

Примечание: значение синуса в шестидесятичных градусах.

Критический режим при:  $P2 \leq \frac{P1}{2}$

$$Q = 0,525 \cdot C_g \cdot P1$$

Для других газов с отличающейся относительной плотностью, рассчитанная по приведенным выше формулам пропускная способность должна быть умножена на корректирующий коэффициент:

$$F = \sqrt{\frac{0,6}{d}}$$

Газ	Относительная плотность d	Коэффициент F
Воздух	1	0,78
Бутан	2,01	0,55
Пропан	1,53	0,63
Азот	0,97	0,79

# Предохранительные сбросные клапаны серии VS-FL

## Типоразмеры DN

Коэффициент  $C_g$  рассчитывается по нижеприведенной формуле:

**Субкритический режим** при:  $P_2 > \frac{P_1}{2}$

$$C_g = \frac{Q}{0,525 \cdot P_1 \cdot \sin \left( \frac{3417}{C_1} \cdot \sqrt{\frac{P_1 - P_2}{P_1}} \right)^\circ}$$

Примечание: Значение синуса в шестидесятеричных градусах

**Критический режим** при:  $P_2 \leq \frac{P_1}{2}$

$$C_g = \frac{Q}{0,525 \cdot P_1}$$

Примечание: Вышесказанные формулы справедливы только для природного газа. Если расчет (Q) производится для других газов, результат должен быть разделен на корректирующий коэффициент F.

Выберите типоразмер регулятора с коэффициентом  $C_g$  больше чем тот полученный в расчете. После выбора типоразмера DN регулятора, необходимо проверить чтобы скорость газа на седле не превышала 120 м/с, используя следующую формулу: После выбора типоразмера DN регулятора, необходимо проверить чтобы скорость газа на седле не превышала 120 м/с, используя следующую формулу:

$$V = 345,92 \cdot \frac{Q}{DN^2} \cdot \frac{1 - 0,002 \cdot P_u}{1 + P_u}$$

- V = Скорость (м/с)
- 345,92 = Числовая константа
- Q = Пропускная способность при стандартных условиях (нм<sup>3</sup>/ч)
- DN = Номинальный диаметр регулятора (мм)
- $P_u$  = Регулируемое входное избыточное давление (бар)

## Пилоты

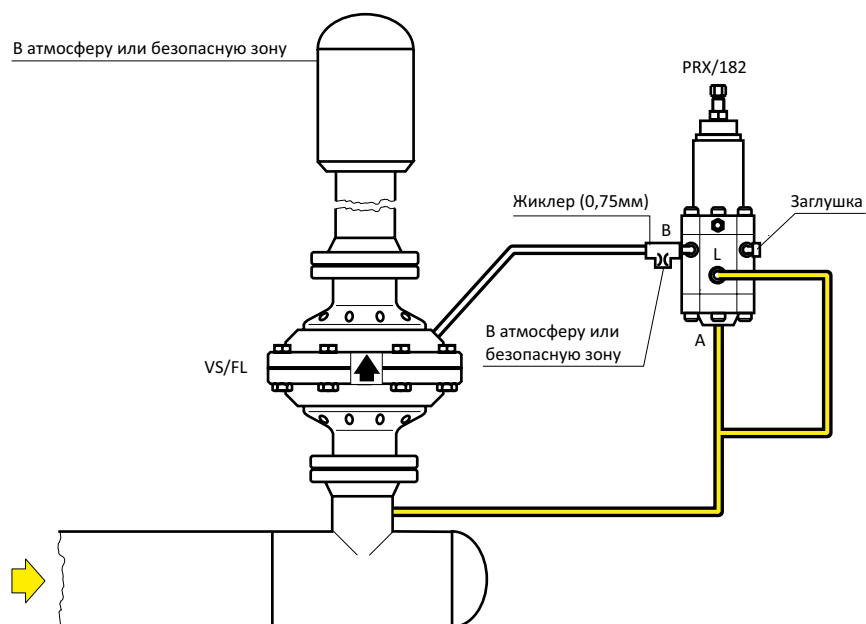
ПСК серии VS-FL оснащаются пилотами серии PRX.

Модель	Допустимое давление PS (бар)	Диапазон настройки $W_d$ (бар)	Материал корпуса и крышек
PRX/182	100	0,5 - 40	Steel
PRX-AP/182		30 - 80	
Примечание: соединение с внутренней резьбой 1/4" NPT			

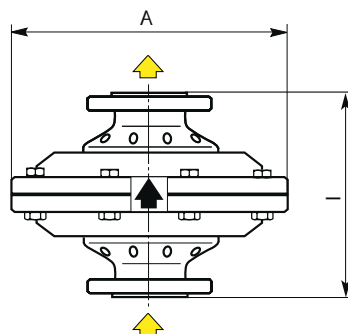


# Предохранительные сбросные клапаны серии VS-FL

## Примеры соединений



## Размеры (мм) и вес (кг)



DN	Размеры				Вес	
	Расстояние между опорными поверхностями - I		A		PN 16 - ANSI 150	ANSI 300 - ANSI 600
	PN 16 - ANSI 150	ANSI 300 - ANSI 600	PN 16 - ANSI 150	ANSI 300 - ANSI 600		
VS-FL-BP	VS-FL	VS-FL-BP	VS-FL	VS-FL-BP	VS-FL	
25	184	210	285	225	24	31
40	222	251	306	265	37	47
50	254	286	335	287	48	60
65	276	311	370	355	68	88
80	298	337	400	400	83	148
100	352	394	450	480	105	201
150	451	508	590	610	255	480
200	-	610	-	653	-	620
250	-	752	-	785	-	1150

Примечание: Для DN 200 ANSI 300 строительная длина является размером в 568 мм, для DN 250 ANSI 300 строительная длина является размером в 708 мм.

#### Промышленные регуляторы

**Emerson Process Management  
Regulator Technologies, Inc.**

##### США – Головной офис

МакКинни, Техас 75070 США  
Тел: +1 800 558 5853  
За пределами США: +1 972 548 3574

##### Европа

Болонья 40013, Италия  
Тел: +39 051 419 0611

##### Азиатско-Тихоокеанский регион

Шанхай 201206, Китай  
Тел: +86 21 2892 9000

##### Средний Восток и Африка

Дубай, ОАЭ  
Тел: +971 4811 8100

#### Технологии для природного газа

**Emerson Process Management  
Regulator Technologies, Inc.**

##### США – Головной офис

МакКинни, Техас 75070 США  
Тел: +1 800 558 5853  
За пределами США: +1 972 548 3574

##### Европа

Болонья 40013, Италия  
Тел: +39 051 419 0611  
Шартр 28008, Франция  
Тел: +33 2 37 33 47 00

##### Азиатско-Тихоокеанский регион

Сингапур 128461, Сингапур  
Тел: +65 6770 8337

##### Средний Восток и Африка

Дубай, ОАЭ  
Тел: +971 4811 8100

#### Оборудование для СНГ

**Emerson Process Management  
Regulator Technologies, Inc.**

##### США – Головной офис

МакКинни, Техас 75070 США  
Тел: +1 800 558 5853  
За пределами США: +1 972 548 3574

#### TESCOM

**Emerson Process Management  
Tescom Corporation**

##### США – Головной офис

Элк-Ривер, Миннесота 55330-2445 США  
Тел: +1 763 241 3238  
+1 800 447 125

##### Европа

Сельмсдорф 23923, Германия  
Тел: +49 38823 31 28

##### Азиатско-Тихоокеанский регион

Шанхай 201206, Китай  
Тел: +86 21 2892 9000

Дополнительная информация приведена на сайте: [www.emersonprocess.com/regulators](http://www.emersonprocess.com/regulators)

#### Наши мировые бренды:



Логотип Emerson является торговой маркой и знаком обслуживания компании Emerson Electric Co. Все другие марки являются собственностью соответствующих владельцев. Fisher, Tartarini, Francel являются торговыми марками компании торгового предприятия Emerson Process Management.

Данная публикация представлена только для информационных целей. Несмотря на все усилия, направленные на обеспечение точности, ничто в данной публикации не может быть истолковано как выраженная или подразумеваемая гарантия в отношении описываемой продукции и услуг, их использования или области применения. Мы оставляем за собой право на изменение или улучшение конструкции или технических характеристик данной продукции в любое время без предварительного уведомления.

Компания Emerson Process Management не несет ответственность за выбор, использование или техническое обслуживание любой продукции. Ответственность за правильность выбора, использования и технического обслуживания любой продукции компании Emerson Process Management полностью лежит на покупателе.

**O.M.T. Officina Meccanica Tartarini S.R.L.**, Виа П. Фаббри 1 Кастель Маджоре, Болонья 40013, Италия  
R.E.A 184221 BO Cod. Fisc. 00623720372 Part. IVA 00519501209 N° IVA CEE IT 00519501209, Cap. Soc. 1.548 000 Euro i.v. R.I. 00623720372 - M BO 020330

**Francel SAS**, Бизнес Парк, Виктор Гюго 3, 801215 Шартр 28008, Франция  
SIRET 552 068 637 00057 APE 2651B, N° TVA : FR84552068637, RCS Chartres B 552 068 637, SAS capital 534 400 Euro

D104061XRU2 - 02/2015 - Вep.00©Emerson Process Management Regulator Technologies, Inc., 2015; Все права защищены.

