

IT *BRUCIATORI DI GASOLIO*
EN *OIL BURNERS*
FR *BRULEURS A MAZOUT*
ES *QUEMADOR DE GASOLEO*
RU *ДИЗЕЛЬНЫЕ ГОРЕЛКИ*

Ecoflam

CE



MAIOR P 150.1 PR
MAIOR P 200.1 PR



420010244904

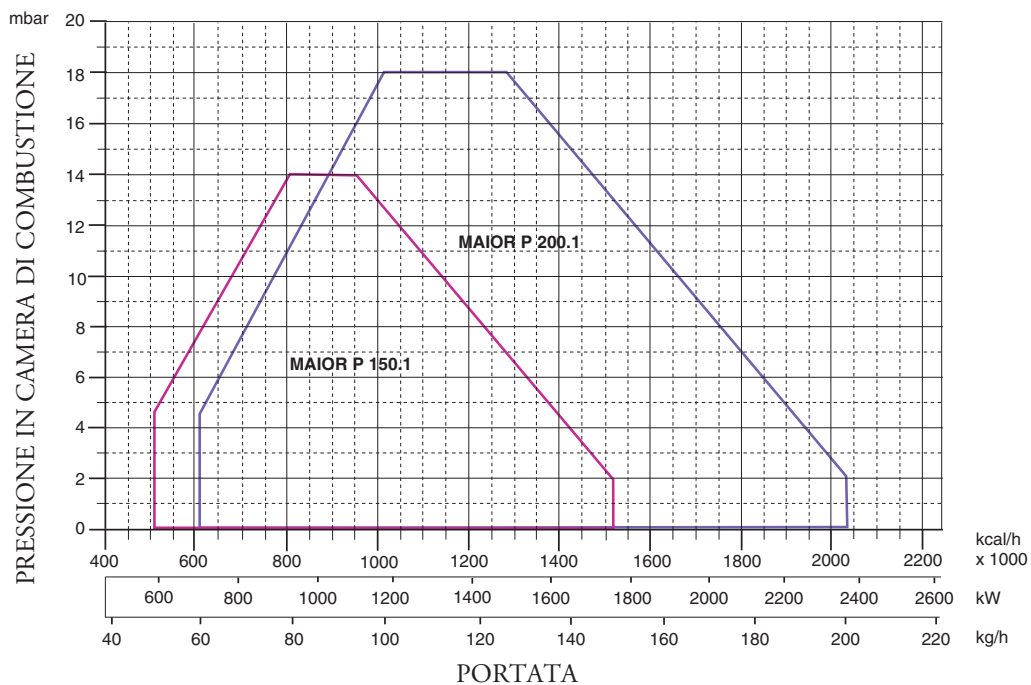
420010244904

25.02.2019

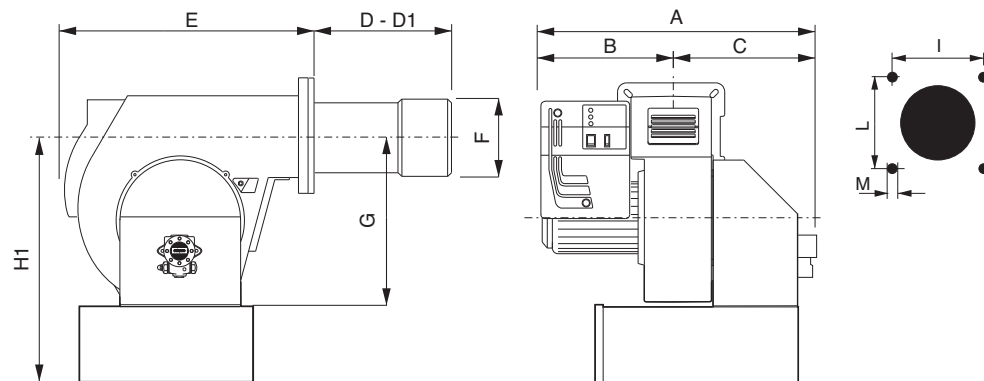
CARATTERISTICHE TECNICHE

| MODELLO | | MAIOR P 150.1 PR | MAIOR P 200 .1 PR |
|--------------------------|---------|-------------------------------|-------------------|
| Portata termica max. | kcal/h | 1.530.000 | 2.040.000 |
| | kW | 1.780 | 2.372 |
| Portata termica min. | kcal/h | 510.000 | 612.000 |
| | kW | 592 | 710 |
| Max. portata gasolio | kg/h | 150 | 200 |
| Min. portata gasolio | kg/h | 50 | 60 |
| Tensione alimentazione | 50 Hz V | 230/400 | 230/400 |
| Potenza motore | kW | 3 | 4 |
| Giri -minuto | N° | 2.800 | 2.800 |
| Trasformatore accensione | kV/mA | 10/30 | 13/35 |
| App. controllo fiamma | SIEMENS | LMO 44 | LMO 44 |
| Combustibile : gasolio | kcal/kg | 10.200 max. visc 1,5°E a 20°C | |

CURVE DI LAVORO



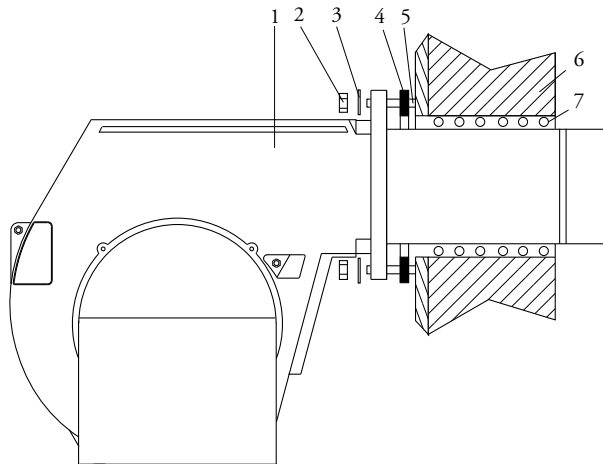
DIMENSIONI DI INGOMBRO



| MODELLI | A | B | C | D | D1 | E | F | G | H1 | I | L | M |
|------------|-----|-----|-----|-----|-----|-----|-----|-----|-----|-----|-----|-----|
| P 150.1 PR | 850 | 385 | 465 | 285 | 485 | 660 | 250 | 420 | 680 | 240 | 240 | M14 |
| P 200.1 PR | 870 | 405 | 465 | 285 | 485 | 660 | 270 | 420 | 680 | 240 | 240 | M14 |

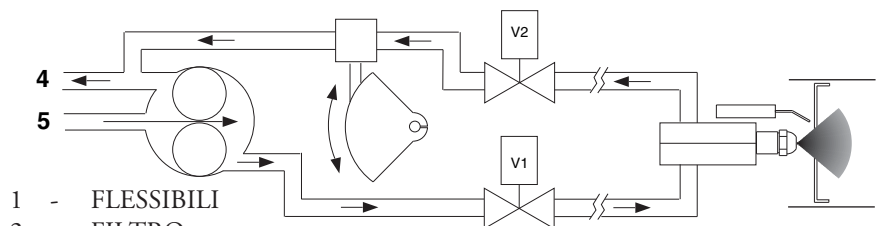
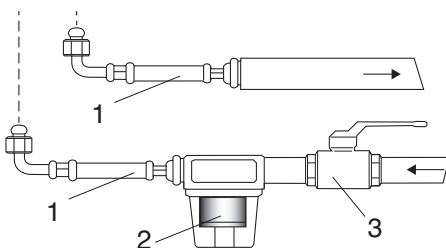
D = testa corta D1 = testa lunga

INSTALLAZIONE DEL BRUCIATORE



- 1 - BRUCIATORE
- 2 - DADO
- 3 - RONDELLA
- 4 - GUARNIZIONE ISOMART
- 5 - PRIGIONIERO
- 6 - CALDAIA
- 7 - MATERIALE DI RIEMPIMENTO

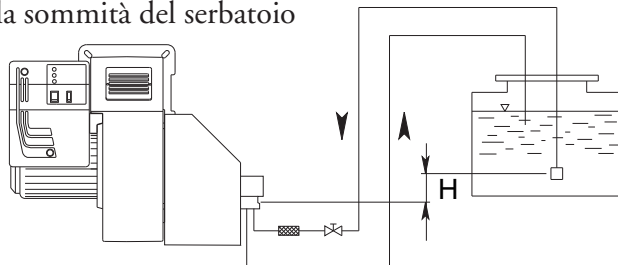
CIRCUITO IDRAULICO



- 1 - FLESSIBILI
- 2 - FILTRO
- 3 - RUBINETTO
- 4 - ASPIRAZIONE
- 5 - RITORNO

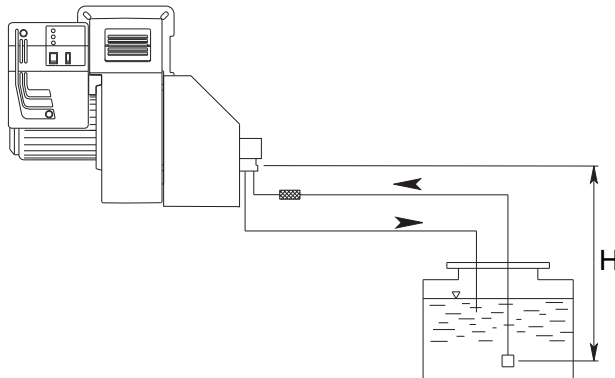
ALIMENTAZIONE COMBUSTIBILE

Bitubo dalla sommità del serbatoio



| H (m) | Bitubo in aspirazione | | | |
|-------|-----------------------|---------|---------|---------|
| | AJ 6 (m) | | J 7 (m) | |
| | ø 14 mm | ø 16 mm | ø 14 mm | ø 16 mm |
| 0 | 22 | 38 | 16 | 29 |
| 0,5 | 25 | 45 | 18 | 33 |
| 1 | 30 | 50 | 20 | 37 |
| 2 | 35 | 60 | 25 | 44 |
| 3 | 38 | 70 | 29 | 52 |
| 3,5 | 40 | 80 | 31 | 55 |

Bitubo in aspirazione



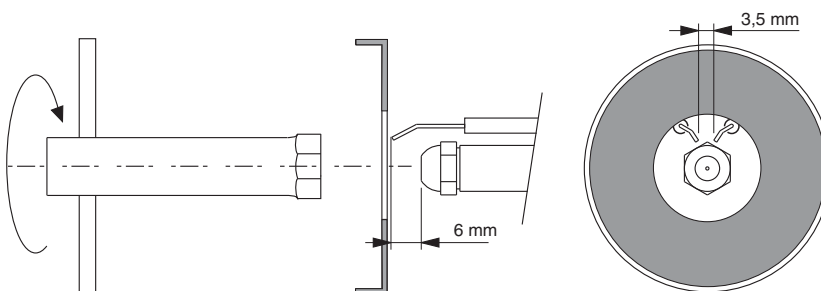
| H (m) | Bitubo in aspirazione | | | |
|-------|-----------------------|---------|---------|---------|
| | AJ 6 (m) | | J 7 (m) | |
| | ø 14 mm | ø 16 mm | ø 14 mm | ø 16 mm |
| 0 | 25 | 45 | 16 | 29 |
| 0,5 | 20 | 38 | 14 | 26 |
| 1 | 18 | 33 | 12 | 22 |
| 2 | 10 | 20 | 7 | 14 |
| 3 | 5 | 10 | 3 | 7 |
| 3,5 | 2 | 4 | 1 | 4 |

La lunghezza corretta delle tubazioni è data dalla somma di tutti i tratti rettilinei orizzontali, verticali e delle curve. L'altezza statica di aspirazione è (max. 3.5m) data dalla distanza tra la valvola di fondo e l'asse della pompa del bruciatore. La depressione non deve superare 0,45 bar; un valore maggiore potrebbe causare un deterioramento della pompa con conseguente aumento dei rumori meccanici ed eventuale rottura.

PULIZIA E SOSTITUZIONE DELL'UGELLO

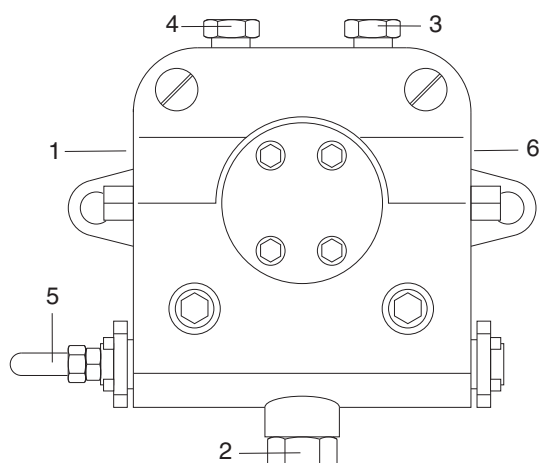
Utilizzare solo la apposita chiave fornita in dotazione pre rimuovere l'ugello, facendo attenzione a non danneggiare gli elettrodi. Montare il nuovo ugello con la medesima cura.

N.B.: Verificare sempre la posizione degli elettrodi dopo il montaggio dell'ugello (vedi figura). Una posizione errata può comportare problemi di accensione.

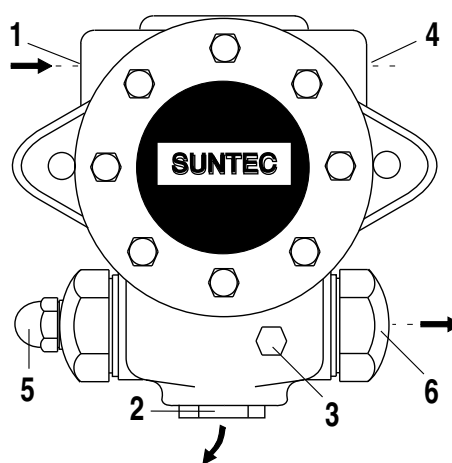


INNESCO E REGOLAZIONE DELLA POMPA GASOLIO

SUNTEC TA...C4



SUNTEC J 7 C 1000



- 1 - ASPIRAZIONE
- 2 - RITORNO
- 3 - SFIATO E PRESA MANOMETRO

- 4 - PRESA VUOTOMETRO
- 5 - REGOLAZIONE PRESSIONE
- 6 - ALL' UGELLO

CONTROLLARE:

- Che le tubazioni siano perfettamente a tenuta;
- Che siano usati tubi rigidi (preferibilmente di rame), ove possibile;
- Che la depressione in aspirazione non ecceda 0,45 bar, per evitare che la pompa entri in cavitazione;
- Che la valvola di fondo sia dimensionata correttamente;

La pressione della pompa viene regolata al valore di 22-24 bar durante il collaudo del bruciatore. Prima di avviare il bruciatore, spurgare l'aria contenuta nella pompa attraverso la presa del manometro. Riempire le tubazioni di gasolio per facilitare l'innescò della pompa. Avviare il bruciatore e verificare la pressione di alimentazione della pompa. Se l'innescò della pompa non dovesse avvenire durante il primo prelavaggio, con conseguente, successiva entrata in blocco del bruciatore, riarmarne il blocco per riavviarlo, premendo il pulsante rosso sull'apparecchiatura di controllo. Se, ad innescò della pompa avvenuto, il bruciatore dovesse andare in blocco dopo la fase di prelavaggio, a causa di una caduta di pressione del gasolio nella pompa, riarmarne il blocco per riavviarlo. Non permettere che la pompa funzioni per più di tre minuti senza gasolio. Nota: prima di avviare il bruciatore, assicurarsi che il tubo di ritorno sia aperto. Una sua eventuale occlusione provocherebbe una rottura dell'organo di tenuta della pompa.

AVVIAMENTO DEL BRUCIATORE LATO GASOLIO

Dopo aver eseguito l'installazione del bruciatore, verificare i seguenti punti:

- Tensione di alimentazione del bruciatore ed i fusibili di protezione di rete.
- I collegamenti del motore.
- La corretta lunghezza delle tubazioni e la loro tenuta.
- Il tipo di combustibile, che deve essere adatto al bruciatore.
- Il collegamento dei termostati caldaia e delle varie sicurezze.
- Il senso di rotazione del motore.
- La corretta taratura della protezione termica del motore.

Quando tutte queste condizioni sono verificate e soddisfatte, si può procedere con il collaudo del bruciatore.

Dare tensione al bruciatore. L'apparecchiatura di controllo alimenterà il motore del bruciatore, che provvederà ad effettuare un prelavaggio della camera di combustione. Al termine del prelavaggio, l'apparecchiatura di controllo alimenta il trasformatore di accensione e quindi apre le elettrovalvole del gasolio ed il bruciatore si accende. Dopo l'intervallo di sicurezza di 2 secondi, ad accensione avvenuta, l'apparecchiatura di controllo disinserisce il trasformatore di accensione, quindi dopo altri 10 secondi, aziona il servocomando dell'aria alla massima apertura. In caso di accensione difettosa, l'apparecchiatura di controllo causa il blocco del bruciatore entro 5 secondi. In ogni caso, il riarmo manuale del bruciatore non deve aver luogo prima che siano trascorsi 30 secondi dallo spegnimento di sicurezza del bruciatore. Per avere una combustione ottimale, occorrerà regolare la portata dell'aria in ALTA e BASSA fiamma, seguendo le istruzioni fornite più avanti. Durante tale fase si potrà passare manualmente dalla posizione ALTA fiamma a quella di BASSA fiamma, e viceversa tramite il selettore di ALTA / BASSA fiamma. Al termine delle regolazioni, lasciare il selettore in posizione AUTO. Tarare la pressione di alimentazione della pompa gasolio a 22÷24 bar.

SOLO PER APPARECCHIATURA SIEMENS LMO 44

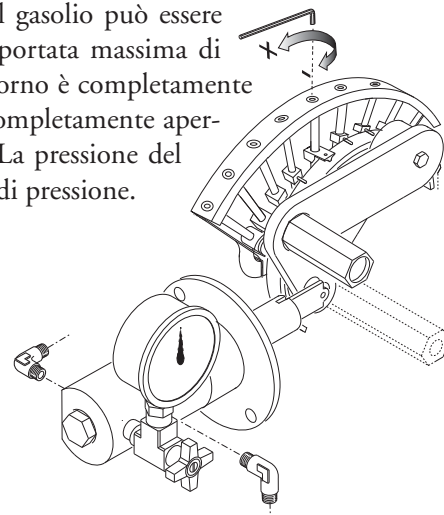
In caso di blocco è disponibile l'indicazione della causa che ha provocato il blocco. Operare come segue: con l'apparecchiatura in blocco (led rosso acceso) tenere premuto il pulsante di sblocco per più 3 secondi, quindi rilasciarlo. Il led rosso inizierà a lampeggiare indicando la causa secondo la seguente tabella:

| Codice errore | Possibile causa |
|---------------|--|
| 2 lampeggi | Assenza di fiamma al termine del tempo di sicurezza all'accensione «TSA» - elettrovalvole difettose - rilevatore fiamma difettoso - regolazione bruciatore errata - elettrodi difettosi |
| 3 lampeggi | Non utilizzati |
| 4 lampeggi | Luci estranee durante la fase di pre-ventilazione |
| 5 lampeggi | Non utilizzati |
| 6 lampeggi | Non utilizzati |
| 7 lampeggi | Troppe mancanze di fiamma durante il funzionamento (superato il limite del n° di ripetizioni del ciclo) - elettrovalvole difettose - rilevatore fiamma difettoso - regolazione bruciatore errata |
| 8 lampeggi | Controllo del tempo riscaldamento combustibile |
| 9 lampeggi | Non utilizzati |
| 10 lampeggi | Contatti in uscita difettosi o guasto del dispositivo interno |

REGOLAZIONE DELLA PRESSIONE DEL RITORNO DI GASOLIO

Il diagramma illustra il sistema di regolazione del ritorno di gasolio per questi tipi di bruciatori i quali hanno incorporato un ugello con ritorno variabile progressivo. La portata del gasolio può essere variata attraverso l'ugello di ritorno cambiando la pressione nel ritorno. La portata massima di gasolio si ottiene quando la pressione della pompa è di circa 22÷24 bar e il ritorno è completamente chiuso. La portata minima del gasolio si ottiene quando la linea di ritorno è completamente aperta. La pressione in mandata si legge montando un manometro sulla pompa. La pressione del ritorno si legge sul manometro montato a corredo del bruciatore sul regolatore di pressione.

- max portata di gasolio 22÷24 bar in mandata della pompa.
14÷15 bar nella linea di ritorno nel regolatore
- min portata di gasolio 2÷3 bar nella linea di ritorno nel regolatore.
- Rapporto di portata: 1 a 3 bar



REGOLAZIONE DELLA PORTATA DELL'ARIA DI COMBUSTIONE

SIEMENS SQM 50.481A2

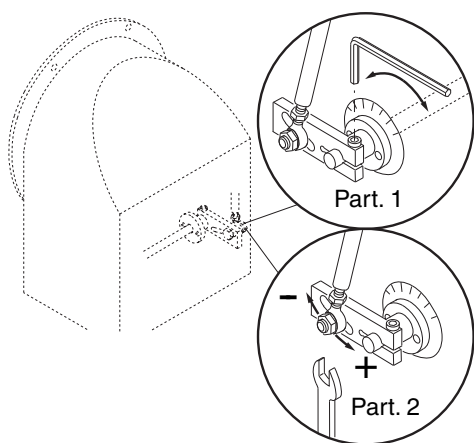
Togliere il coperchio per accedere alle camme di regolazione. Lo spostamento delle camme va effettuato con l'ausilio dell'apposita chiavetta in dotazione.

Descrizione :

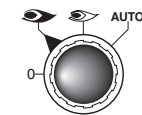
- I - Camma di regolazione aria Alta Fiamma lavoro.
- II - Camma di regolazione aria accensione Minima potenza.
- III - Camma di regolazione aria Bassa Fiamma lavoro.
- IV - Camma non utilizzata.
- V - Camma non utilizzata.
- VI - Camma non utilizzata.
- VII - Camma non utilizzata.
- VIII - Camma non utilizzata.



REGOLAZIONE DELLA PORTATA ARIA E GASOLIO



COMMUTATORE



0 = bloccaggio degli apparati per il funzionamento in una posizione intermedia

👁️ = funzionamento alla massima potenza

👁️ = funzionamento alla minima potenza

AUTO = funzionamento automatico

REGOLAZIONE DELLA POTENZA MINIMA DEL BRUCIATORE

Posizionare il commutatore, situato nel quadro comandi, nella posizione 2 e agire come segue:

Regolazione della portata minima del gasolio (vedere figura, part. 1):

- agendo con una chiave a brugola adeguata, modificare la posizione della lamina di guida della camme; avvitando la portata aumenta, svitando diminuisce.

Regolazione della portata minima dell'aria (vedere figura, part. 1):

- allentare la vite a brugola del morsetto della serranda aria;
- ruotare la serranda sino al raggiungimento della portata d'aria corretta determinata dall'analisi di combustione;
- fissare nuovamente la vite a brugola.

REGOLAZIONE DELLA POTENZA MASSIMA DEL BRUCIATORE

Posizionare il commutatore, situato nel quadro comandi, nella posizione 1 e agire come segue:

Regolazione della portata massima del gasolio (vedere figura diagramma ugelli)

- agendo con una chiave a brugola adeguata, modificare la posizione della lamina di guida della camme; avvitando, la portata aumenta, svitando diminuisce.

Regolazione della portata massima dell'aria (vedere figura, part. 2):

- allentare il dado di serraggio dell'asta di rinvio della serranda aria;
- fare scorrere il perno dell'asta sino al raggiungimento della portata d'aria corretta determinata dall'analisi della combustione;
- fissare nuovamente il dado di serraggio.

REGOLAZIONE DELLE POTENZE INTERMEDIE DEL BRUCIATORE

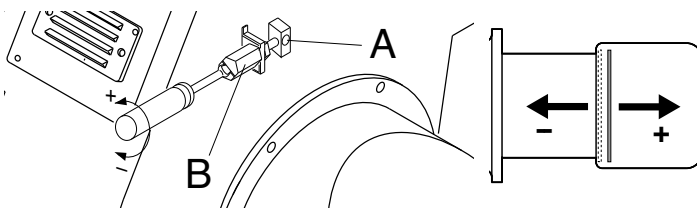
Con il commutatore azionare il servomotore (chiusura o apertura) e posizionare nello 0 per fermare la corsa; per la regolazione agire come sottoindicato. Ripetere l'operazione per altri punti delle camme.

Regolazione delle portate intermedie del gasolio (vedere figura, part. 3):

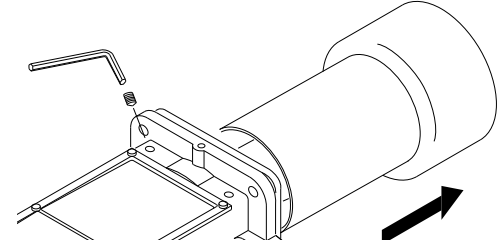
- agendo con una chiave a brugola adeguata, modificare la posizione della lamina di guida della camme; avvitando, la portata aumenta, svitando diminuisce.

REGOLAZIONE POSIZIONE TESTA DI COMBUSTIONE

La regolazione della posizione della testa di combustione viene effettuata per ottenere il miglior rendimento di combustione. Nelle applicazioni alle portate minime del bruciatore la testa viene arretrata, alle potenze massime viene avanzata. Esecuzione: - allentare la vite A adoperando una chiave a brugola adeguata - agire con un cacciavite sulla vite esagonale B sino al raggiungimento della posizione desiderata - rifissare la vite A.



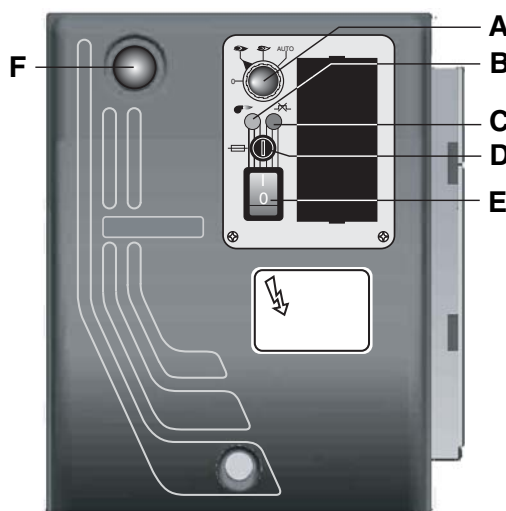
SMONTAGGIO DEL BOCCAGLIO



COLLEGAMENTI ELETTRICI

Tutti i bruciatori vengono collaudati a 400V - 50Hz trifase per i motori, e 230V - 50Hz monofase con neutro per le apparecchiature ausiliarie. Se si rendesse necessario alimentare il bruciatore con 230V - 50Hz trifase senza neutro, modificare i collegamenti sul motore e sulla morsettiera come indicato in figura. Proteggere la linea di alimentazione del bruciatore con fusibili adeguati.

DESCRIZIONE DEL PANNELLO DI COMANDO DEI BRUCIATORI



A - selettore :

- 0 = bloccaggio degli apparati per il funzionamento in una posizione intermedia
- 1 = funzionamento alla massima potenza
- 2 = funzionamento alla minima potenza
- 3 = funzionamento automatico

B - lampada di funzionamento

C - lampada di blocco termico

D - fusibile

E - interruttore I / O

F - pulsante di sblocco

ANOMALIE DI FUNZIONAMENTO**Il bruciatore non si avvia.**

- Interruttore generale in posizione "0"
- Fusibili saltati.
- Termostati caldaia aperti.
- Apparecchiatura di controllo difettosa.

Il bruciatore effettua il prelavaggio, ma non si accende e va in blocco subito dopo.

- Apparecchiatura di controllo difettosa.
- Trasformatore difettoso.
- Elettrodi sporchi.
- Elettrodi difettosi.
- Elettrodi in posizione errata.
- Ugelli otturati.
- Ugelli eccessivamente usurati.
- Filtri intasati.
- Pressione gasolio troppo bassa.
- Portata d'aria di combustione eccessivamente elevata in rapporto alla portata dell'ugello.

Il bruciatore si accende ma va in blocco subito dopo.

- Apparecchiatura di controllo difettosa.
- Ugelli otturati.
- Ugelli eccessivamente usurati.
- La fotocellula non vede la fiamma.
- Filtri intasati.
- Pressione gasolio troppo bassa.
- Portata d'aria di combustione eccessivamente elevata in rapporto alla portata dell'ugello.

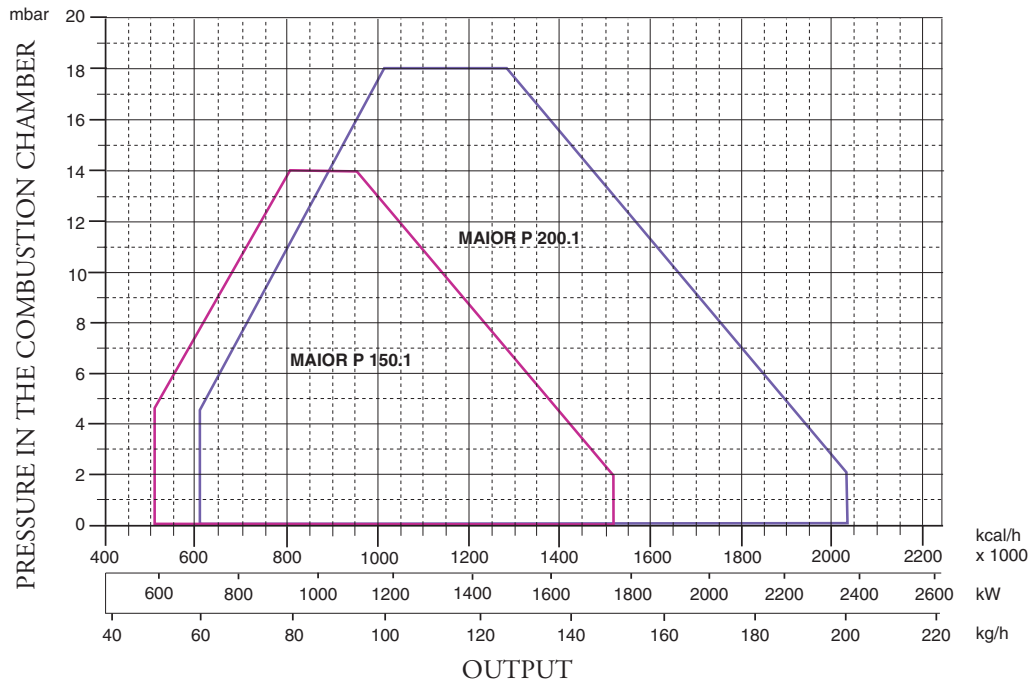
Il bruciatore non passa in ALTA fiamma.

- Interruttore manuale di ALTA e BASSA fiamma in posizione errata.
- Apparecchiatura di controllo difettosa..
- Bobina dell'elettrovalvola difettosa.
- Pressione gasolio troppo bassa.
- Filtri intasati.
- Ugello eccessivamente usurato.
- Ugello intasato.
- Motoriduttore serranda aria non tarato o difettoso.

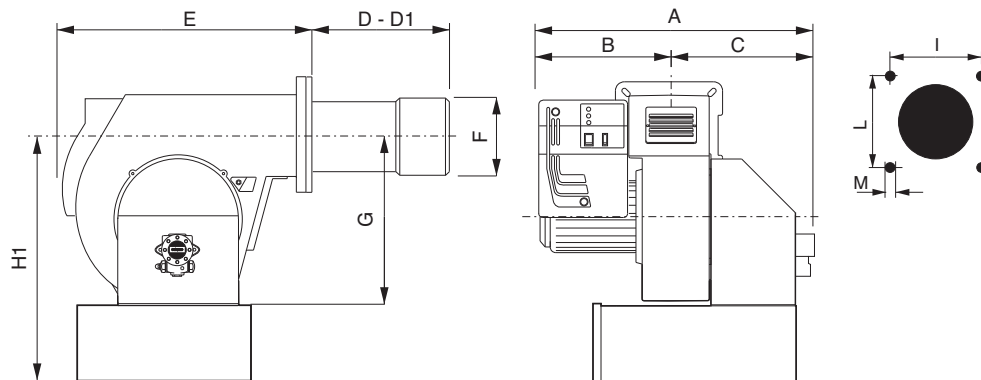
TECHNICAL DATA

| MODELS | | MAIOR P 150.1 PR | MAIOR P 200 .1 PR |
|--------------------------|---------|-------------------------------|-------------------|
| Thermal power max | kcal/h | 1.530.000 | 2.040.000 |
| | kW | 1.780 | 2.372 |
| Thermal power min. | kcal/h | 510.000 | 612.000 |
| | kW | 592 | 710 |
| Max. flow rate light oil | kg/h | 150 | 200 |
| Min. flow rate light oil | kg/h | 50 | 60 |
| Feeding power | 50 Hz V | 230/400 | 230/400 |
| Motor | kW | 3 | 4 |
| Rpm | Nº | 2.800 | 2.800 |
| Ignition transformer | kV/mA | 10/30 | 13/35 |
| Control box | SIEMENS | LMO 44 | LMO 44 |
| Fuel : light oil | kcal/kg | 10.200 max. visc 1,5°E a 20°C | |

WORKING FIELDS



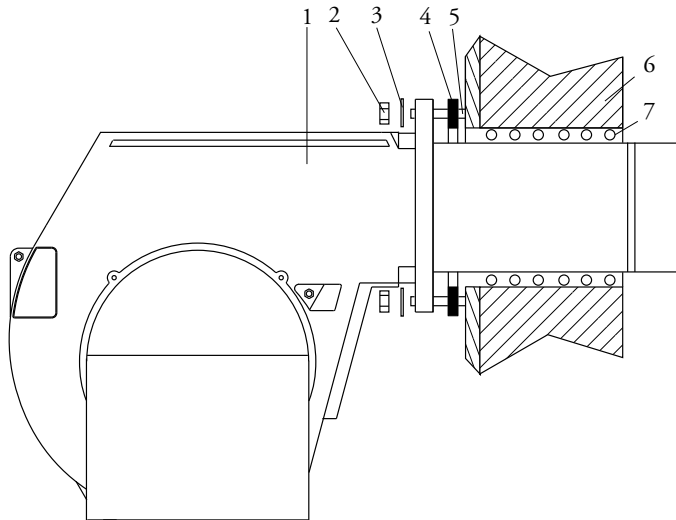
OVERALL DIMENSIONS



| MODELS | A | B | C | D | D1 | E | F | G | H1 | I | L | M |
|------------|-----|-----|-----|-----|-----|-----|-----|-----|-----|-----|-----|-----|
| P 150.1 PR | 850 | 385 | 465 | 285 | 485 | 660 | 250 | 420 | 680 | 240 | 240 | M14 |
| P 200.1 PR | 870 | 405 | 465 | 285 | 485 | 660 | 270 | 420 | 680 | 240 | 240 | M14 |

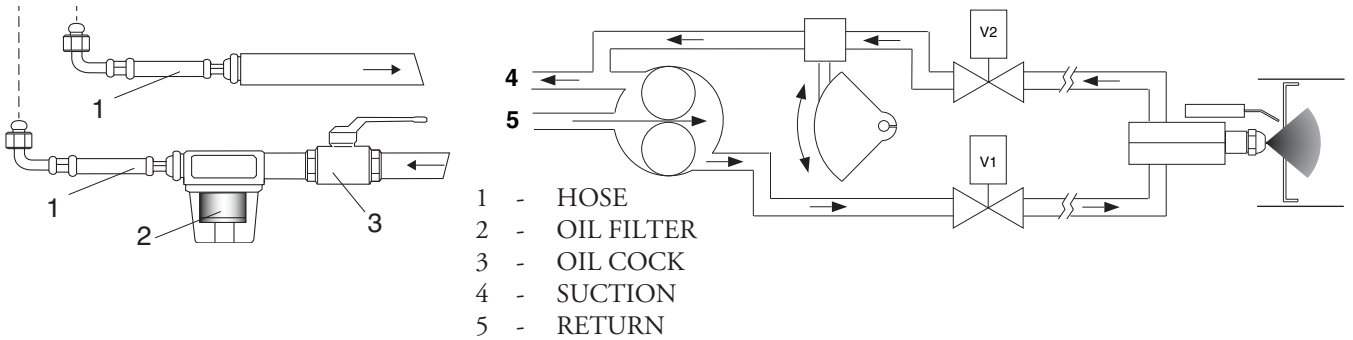
D = short head D1 = long head

BURNER INSTALLATION



- 1 - BURNER
- 2 - NUT
- 3 - WASHER
- 4 - GASKET
- 5 - BOLT
- 6 - BOILER
- 7 - GASKET

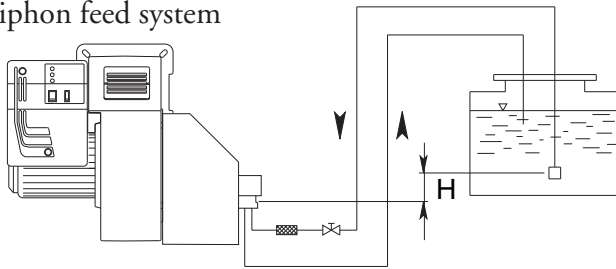
HYDRAULIC CIRCUIT



- 1 - HOSE
- 2 - OIL FILTER
- 3 - OIL COCK
- 4 - SUCTION
- 5 - RETURN

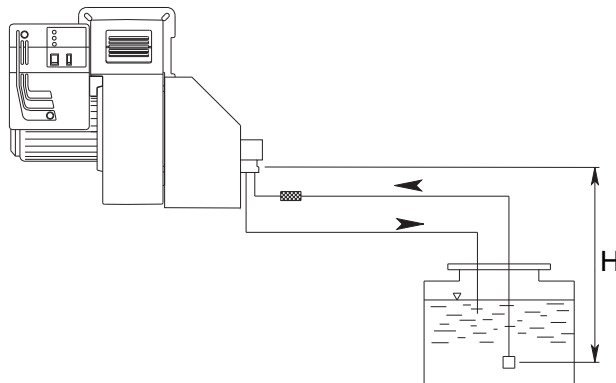
MAXIMUM LENGTH OF SUCTION LINES FOR TWO-PIPE SYSTEM

Two-pipe siphon feed system



| H (m) | Pipe length | | | |
|-------|-------------|---------|---------|---------|
| | AJ 6 (m) | | J 7 (m) | |
| | ø 14 mm | ø 16 mm | ø 14 mm | ø 16 mm |
| 0 | 22 | 38 | 16 | 29 |
| 0,5 | 25 | 45 | 18 | 33 |
| 1 | 30 | 50 | 20 | 37 |
| 2 | 35 | 60 | 25 | 44 |
| 3 | 38 | 70 | 29 | 52 |
| 3,5 | 40 | 80 | 31 | 55 |

Two-pipe lift system



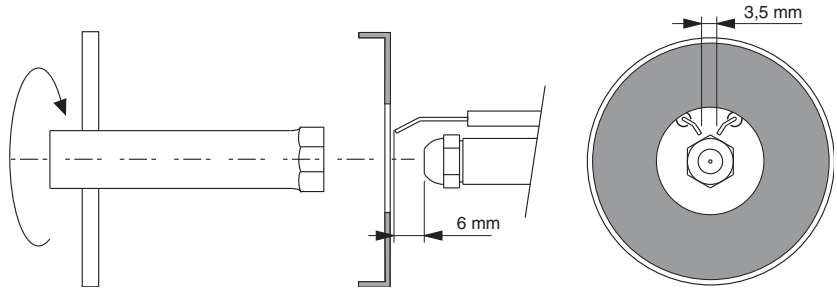
| H (m) | Pipe length | | | |
|-------|-------------|---------|---------|---------|
| | AJ 6 (m) | | J 7 (m) | |
| | ø 14 mm | ø 16 mm | ø 14 mm | ø 16 mm |
| 0 | 25 | 45 | 16 | 29 |
| 0,5 | 20 | 38 | 14 | 26 |
| 1 | 18 | 33 | 12 | 22 |
| 2 | 10 | 20 | 7 | 14 |
| 3 | 5 | 10 | 3 | 7 |
| 3,5 | 2 | 4 | 1 | 4 |

To correct length of pipes is calculated by summing up the length of all vertical and horizontal right sections and bends. The static suction head will be the distance between the non-return valve and the burner's pump axle. The depression must not be greater than 0.45 bar; should it be higher, some damages could occur to the pump, with consequent increase in mechanical noises and ,eventually, a failure.

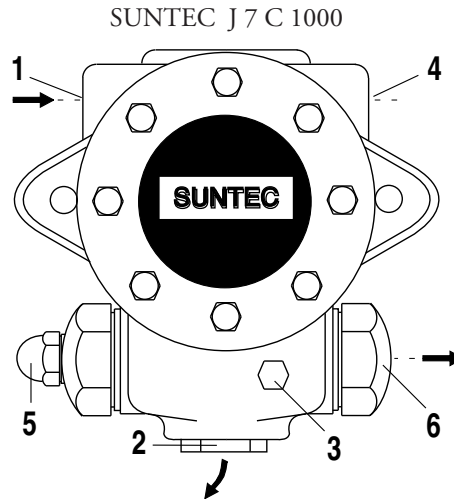
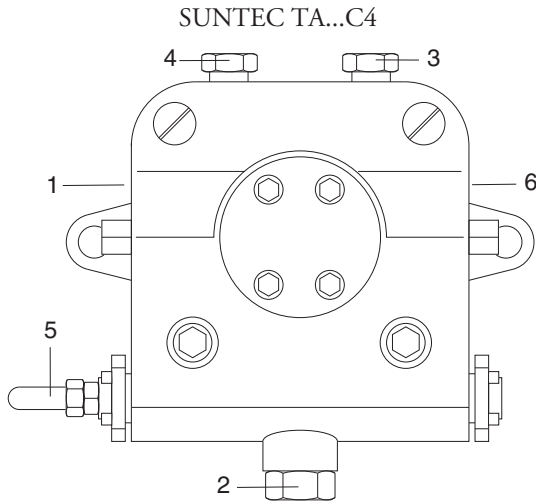
NOZZLE CLEANING AND REPLACEMENT

Use only the suitable box wrench provided for this operation to remove the nozzle, taking care to not damage the electrodes. Fit the new nozzle with the same care.

Note: Always check the position of electrodes after having replaced the nozzle (see illustration). A wrong position could cause ignition troubles.



PRIMING AND ADJUSTMENT OF OIL PUMP



- 1 - INLET
- 2 - RETURN
- 3 - BLEED AND PRESSURE GAUGE PORT

- 4 - VACUUM GAUGE PORT
- 5 - PRESSURE ADJUSTMENT
- 6 - TO NOZZLE

VERIFY:

- That piping system is perfectly sealed;
- That the use of hoses is avoided whenever is possible (use copper pipes preferably);
- That depression is not greater than 0,45 bar, to avoid pump's cavitation;
- That check valve is suitably designed for the duty;

The pump pressure is set at a value of 22÷24 bar during the testing of burners. Before starting the burner, bleed the air in the pump through the gauge port. Fill the piping with light-oil to facilitate the pump priming.

Start the burner and check the pump feeding pressure. In case the pump priming does not take place during the first prepurging, with a consequent, subsequent lock-out of the burner, rearm the burner's lock-out to restart, by pushing the button on the control box. If, after a successful pump priming, the burner locks-out after the prepurging, due to a fuel pressure drop in the pump, rearm the burner's lock-out to restart the burner. Do never allow the pump working without oil for more than three minutes. Note: before starting the burner, check that the return pipe is open. An eventual obstruction could damage the pump sealing device.

BURNER START-UP AND ADJUSTMENT

Once having installed the burner, check the following items:

- The burner power feeding and the main line protection fuses
- The correct length of pipes and that the same are sealed.
- The type of fuel, which must be suitable for burner.
- The connection of boiler's thermostats and all the safeties.
- The motor rotation direction.
- The correct calibration of the motor's thermal protection.

When all the above mentioned conditions are checked and accomplished, it is possible to go on with burner's tests. Power the burner. The control box feeds the ignition transformer and the burner's motor at the same time, which will run a prepurging of the combustion chamber.

At the end of prepurging, the control box opens solenoid valves and the burner starts. After a safety interval of 2 seconds and a correct ignition, the control box turns off the ignition transformer and, 10 seconds later, sets the motorised air damper to its maximum opening (High flame). In case of faulty ignition, the control box switches the burner into safety condition within 5 second. In such a case, the manual rearming of the burner shall not take place before 30 seconds have elapsed from the burner's safety shutdown. In order to obtain an optimal combustion, it is necessary adjust the LOW - HIGH flame air flow, according to the instruction given further on. During such a phase, it will be possible to manually switch between HIGH and LOW flame and viceversa, through the High/Low flame switch. At the end of the adjusting phase, leave the switch in position AUTO.

SIEMENS LMO 44 CONTROL INFORMATION SYSTEM

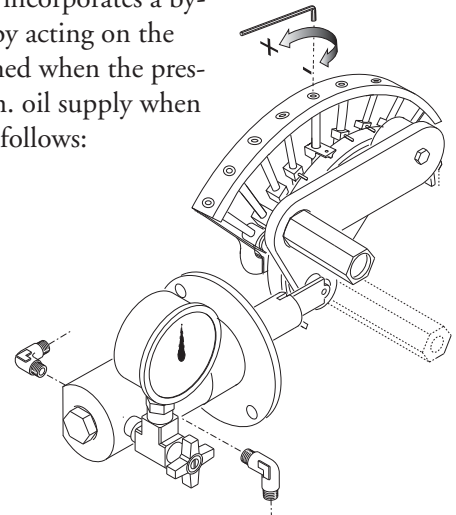
In case of burner lockout, it is possible to read which cause originated it. Proceed as follows: with the burner in lockout mode (red LED switched on) keep pressed the lockout button for more than 3 sec. then release it. The red LED will blink according to the following error code list:

| Error Code | Possible cause |
|-------------------|---|
| 2 blinks | No establishment of flame at the end of «TSA» - Faulty or soiled fuel valves - Faulty or soiled flame detector - Poor adjustment of burner, no fuel - Faulty ignition |
| 3 blinks | Free |
| 4 blinks | Extraneous light on burner start-up |
| 5 blinks | Free |
| 6 blinks | Free |
| 7 blinks | Too many losses of flame during operation (limitation of the number of repetitions) - Faulty or soiled fuel valves - Faulty or soiled flame detector - Poor adjustment of burner |
| 8 blinks | Time supervision oil pre-heater |
| 9 blinks | Free |
| 10 blinks | Wiring error or internal error, output contacts |

OIL DELIVERY ADJUSTMENT

The diagram illustrates the fuel feeding system of these types of burners, which incorporates a by-pass nozzle with oil flow regulation on its return pipe. The oil supply is varied by acting on the nozzle through the pressure in the return line. Max. oil supply is therefore reached when the pressure in the pump line is about 22÷24 bar and the return line is fully closed; min. oil supply when the return line is fully open. Relevant pressure readings in the return line are as follows:

- max. oil supply: 22÷24 bar in the pump.
14-15 bar in the return.
 - min. oil supply: 2-3 bar.
- Rate of adjustment: 1 to 3 bar.



COMBUSTION AIR FLOW ADJUSTMENT

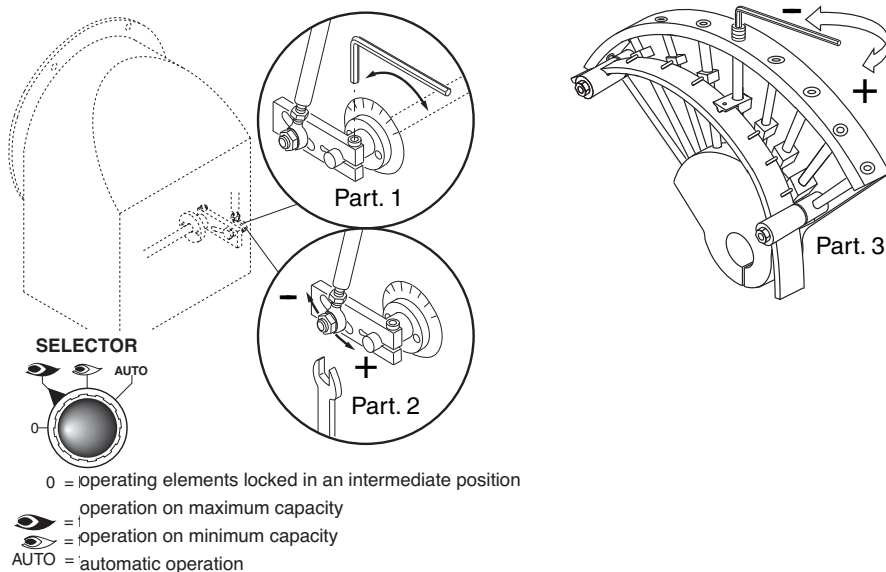
SIEMENS SQM 50.481A2

Remove cover to gain access to the adjusting cams. The cams are to be adjusted through the suitable key provided. Description:

- I - Limit switch for air damper “High Flame” position adjustment.
- II - Limit switch for ignition flame “Min power” position adjustment.
- III - Limit switch for air damper “Low Flame” position adjustment.
- IV - Limit switch “NOT USED”
- V - Limit switch “NOT USED”
- VI - Limit switch “NOT USED”
- VII - Limit switch “NOT USED”.
- VIII - Limit switch “NOT USED”.



AIR ADJUSTMENT



MINIMUM CAPACITY ADJUSTMENT OF THE BURNER

Position the selector, situated on the control panel, on position 2 and proceed as follows:

Adjustment the minimum light oil flow rate (see figure, Nozzle diagram):

- using a suitable allen key, change the position of the cam guide blade; screwing the cam in, the

EN light oil flow increases, while unscrewing it, it decrease.

Adjustment the minimum air flow rate (see figure, detail 1):

- loosen the Allen screw on the air damper clamp;
- turn the air damper until you reach the correct air flow, as established by analyzing the combustion process.
- tighten the Allen screw in place once again.

MAXIMUM CAPACITY ADJUSTMENT OF THE BURNER

Position the selector, situated on the control panel, on position 1 and proceed as follows:

Adjustment the maximum light oil flow rate (see figure, Nozzle diagram):

- using a suitable allen key, change the position of the cam guide blade ; screwing the cam in, the light oil flow increases, while unscrewing it, it decrease.

Adjustment the maximum air flow rate (see figure, detail 2):

- loosen the nut holding the air damper transmission rod;

ADJUSTMENT THE INTERMEDIATE BURNER CAPACITIES

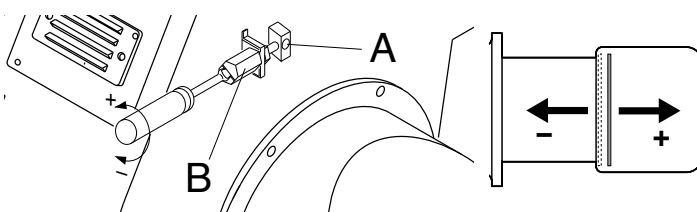
Using the selector, start the servomotor (closing or opening) and position on 0 to stop the stroke; the adjustment is made as outlined below. Repeat the operation for the other cam points.

Adjustment the intermediate light oil flow rates (see figure, detail 3):

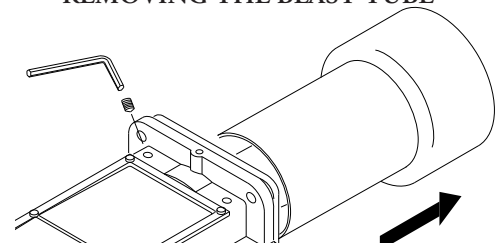
- using a suitable Allen wrench, change the position of the cam guide blade; if you screw it down, the flow rate is reduced; if you unscrew it, the flow rate increases.

SETTING THE FIRING HEAD

The firing head position adjustment is made in order to obtain the best combustion efficiency. When used with minimum outputs the firing head is adjusted in rear position. With high output, the firing head is adjusted in forward position. **Adjustment:** - Loosen screw A through a suitable Allen key. - By a screwdriver act on the hex. head screw B until is reached the desired position. - Tighten screw A



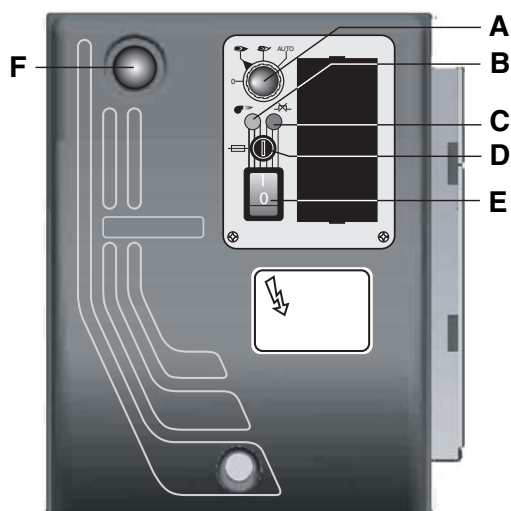
REMOVING THE BLAST TUBE



ELECTRICAL CONNECTIONS

All burners are factory tested at 400V - 50Hz 3-phase for motors, and 230V - 50Hz single phase with neutral for auxiliary equipments. Should it be necessary to power the burner with 230V - 50Hz, modify the connections on motor and the terminal board as shown in the picture. Protect the burner supply line with suitable fuses and/or other safety devices as required by the local regulations on the matter.

DESCRIPTION OF THE CONTROL PANEL OF THE BURNER



- A - selector :
 - 0 = operating elements locked in an intermediate position
 - 1 = operation on maximum capacity
 - 2 = operation on minimum capacity
 - 3 = automatic operation
- B - working lamp
- C - thermal lock-out lamp
- D - fuse
- E - main switch I / O
- F - reset key

TROUBLESHOOTING

The burner does not start.

- Main switch in "0".
- Fuses are blown.
- Boiler thermostats are in open position.
- Control box is defective.

The burner runs the prepurging but does not ignite and then switches into safety condition.

- Control box is defective.
- Ignition transformer is defective.
- Electrodes are dirty.
- Electrodes are defective.
- Electrodes are in wrong position.
- Nozzles are clogged.
- Nozzles are too worn.
- Filters are clogged.
- Oil pressure too low.
- Combustion air flow rate excessively high related to nozzle's flow rate.

The burner ignites but then switches into safety condition.

- Control box is defective.
- Nozzles are clogged.
- Nozzles are too worn.
- The photocell does not detect the flame.
- Filters are clogged.
- Oil pressure too low.
- Combustion air flow rate excessively high related to nozzle's flow rate.

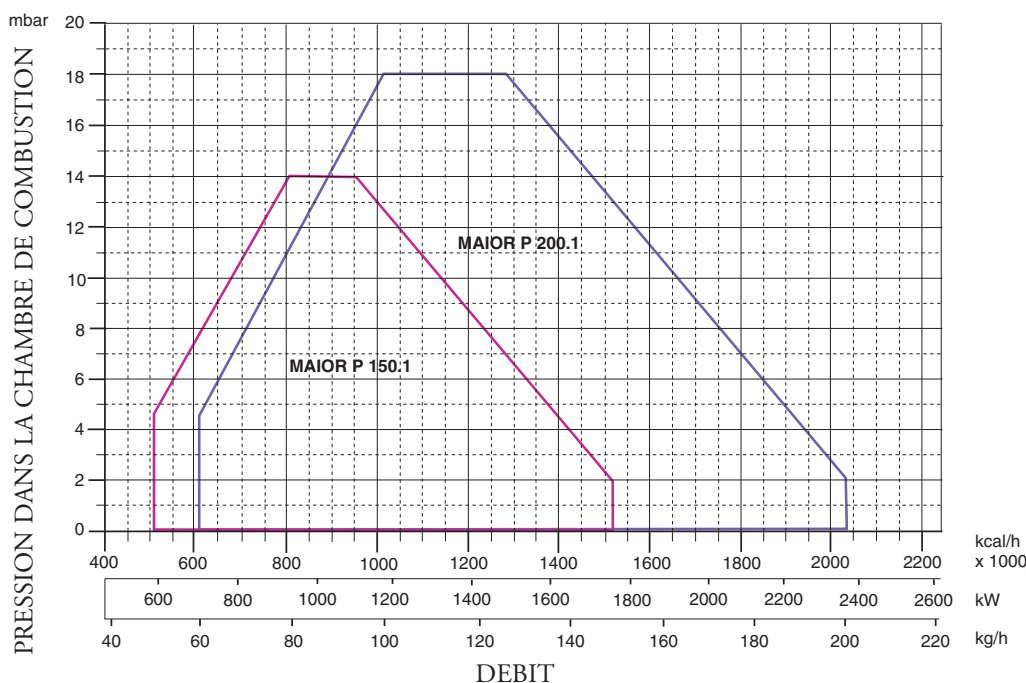
The burner does not switch to High flame.

- Low flame and High flame manual switch on control board is in wrong position.
- Control box is defective.
- Solenoid valve coil is defective.
- Oil pressure too low.
- Filters are clogged.
- Nozzle is too worn.
- Nozzle is clogged.
- Air damper's motor jack not properly adjusted or defective.

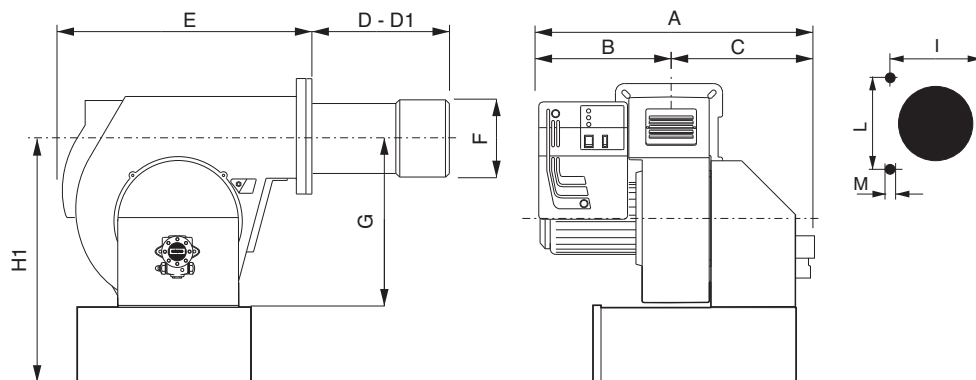
CARACTERISTIQUES TECHNIQUES

| MODELES | | MAIOR P 150.1 PR | MAIOR P 200 .1 PR |
|--------------------------|---------|-------------------------------|-------------------|
| Puissance thermique max. | kcal/h | 1.530.000 | 2.040.000 |
| | kW | 1.780 | 2.372 |
| Puissance thermique min | kcal/h | 510.000 | 612.000 |
| | kW | 592 | 710 |
| Débit max. | kg/h | 150 | 200 |
| Débit min. | kg/h | 50 | 60 |
| Tension d'alimentation | 50 Hz V | 230/400 | 230/400 |
| Moteur | kW | 3 | 4 |
| Tours par minute | N° | 2.800 | 2.800 |
| Transformateur | kV/mA | 10/30 | 13/35 |
| Coffret de sécurité | SIEMENS | LMO 44 | LMO 44 |
| Combustible : mazout | kcal/kg | 10.200 max. visc 1,5°E a 20°C | |

COURBE DE TRAVAIL



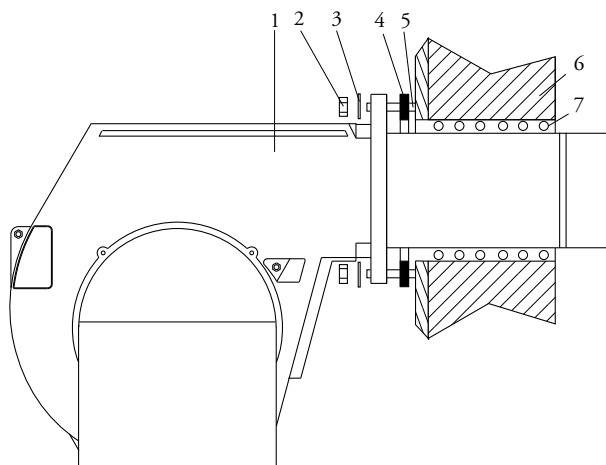
DIMENSIONS D'ENCOMBREMENT



| MODELE | A | B | C | D | D1 | E | F | G | H1 | I | L | M |
|------------|-----|-----|-----|-----|-----|-----|-----|-----|-----|-----|-----|-----|
| P 150.1 PR | 850 | 385 | 465 | 285 | 485 | 660 | 250 | 420 | 680 | 240 | 240 | M14 |
| P 200.1 PR | 870 | 405 | 465 | 285 | 485 | 660 | 270 | 420 | 680 | 240 | 240 | M14 |

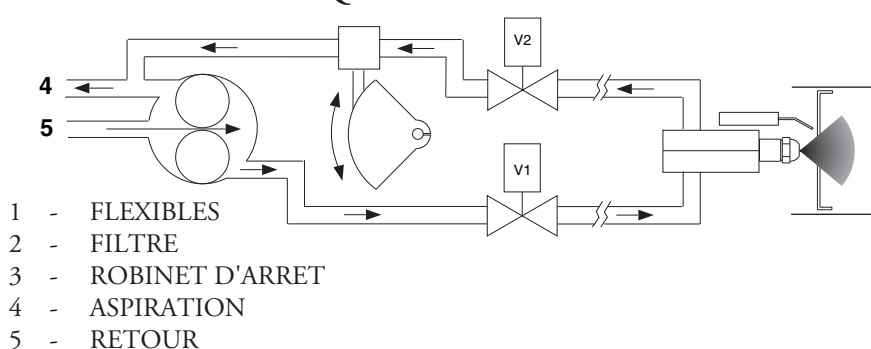
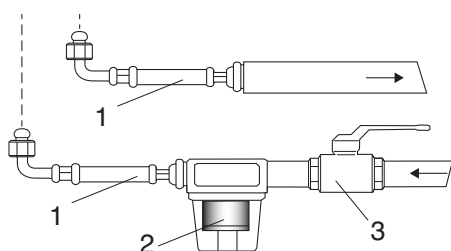
D = tête courte D1 = tête longue

MONTAGE SUR CHAUDIERE



- 1 - BRULEUR
- 2 - ECROU
- 3 - RONDELLE
- 4 - GASKET
- 5 - VIS PRISONNIERS
- 6 - CHAUDIERE
- 7 - CORDON D'ETANCHEITE

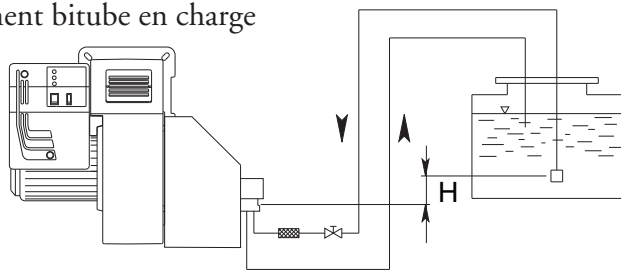
CIRCUIT HYDRAULIQUE



- 1 - FLEXIBLES
- 2 - FILTRE
- 3 - ROBINET D'ARRET
- 4 - ASPIRATION
- 5 - RETOUR

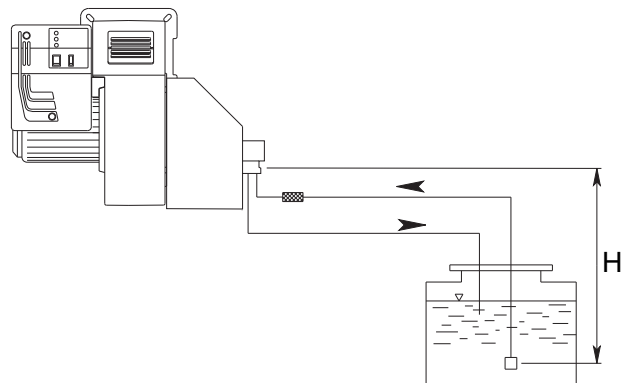
RACCORDEMENT DU CIRCUIT D'ALIMENTATION FOD

Raccordement bitube en charge



| H (m) | Longueur tuyaux en mètres | | | |
|-------|---------------------------|---------|---------|---------|
| | AJ 6 (m) | | J 7 (m) | |
| | ø 14 mm | ø 16 mm | ø 14 mm | ø 16 mm |
| 0 | 22 | 38 | 16 | 29 |
| 0,5 | 25 | 45 | 18 | 33 |
| 1 | 30 | 50 | 20 | 37 |
| 2 | 35 | 60 | 25 | 44 |
| 3 | 38 | 70 | 29 | 52 |
| 3,5 | 40 | 80 | 31 | 55 |

Raccordement bitube en aspiration



| H (m) | Longueur tuyaux en mètres | | | |
|-------|---------------------------|---------|---------|---------|
| | AJ 6 (m) | | J 7 (m) | |
| | ø 14 mm | ø 16 mm | ø 14 mm | ø 16 mm |
| 0 | 25 | 45 | 16 | 29 |
| 0,5 | 20 | 38 | 14 | 26 |
| 1 | 18 | 33 | 12 | 22 |
| 2 | 10 | 20 | 7 | 14 |
| 3 | 5 | 10 | 3 | 7 |
| 3,5 | 2 | 4 | 1 | 4 |

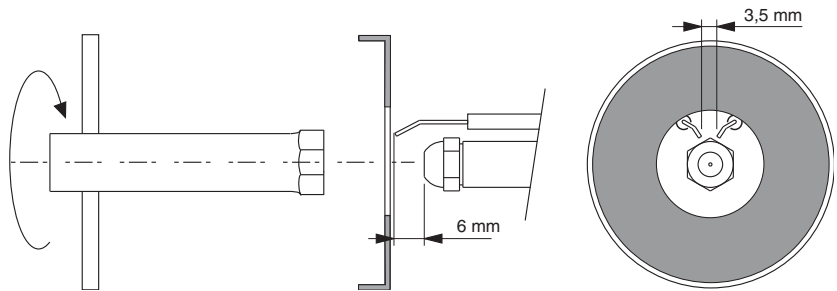
La longueur correcte de la canalisation est donnée par la somme de la longueur de toutes les sections rectilignes horizontales et verticales, ainsi que les coudes. La hauteur statique d'aspiration (max. 3.5m) est donnée par la distance entre la vanne de non retour et l'axe pompe du brûleur. La dépression en aspiration ne devra pas dépasser les 0.45 bar; en cas de dépression plus importante, la pompe pourrait s'endommager avec une conséquente augmentation des bruits mécaniques et, à la limite, une panne totale.

NETTOYAGE ET REMPLACEMENT DU GICLEUR

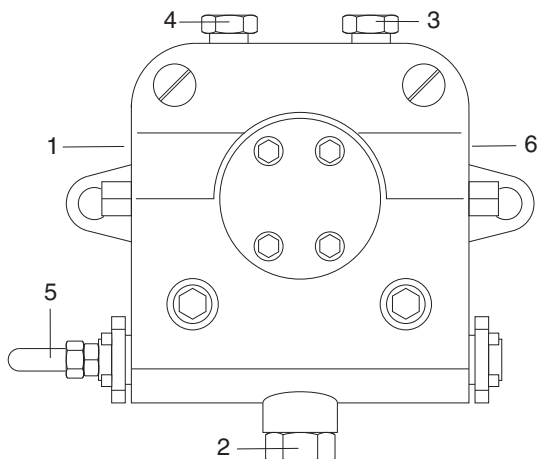
FR

Utiliser seulement la clé en dotation, prévue pour cette opération, pour dévisser le gicleur, en veillant à ne pas endommager les électrodes. Monter le nouveau gicleur par le même soin.

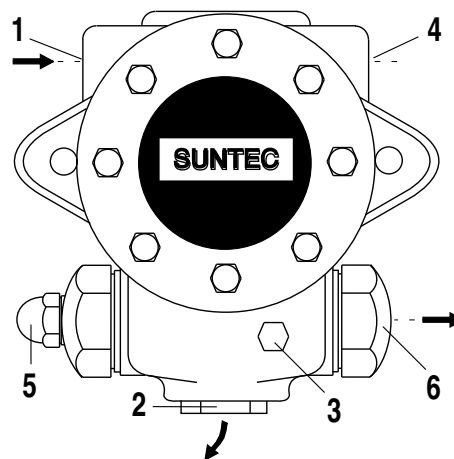
Note: Après le remplacement du gicleur, vérifier toujours la position des électrodes (voir à l'illustration). Une position erronée des électrodes pourrait donner des problèmes d'allumage.

**AMORCAGE ET REGULATION DE LA POMPE FIOUL**

SUNTEC TA...C4



SUNTEC J 7 C 1000



- | | |
|--|-----------------------------------|
| 1 - ASPIRATION | 4 - RACCORDEMENT DU VACUOMETRE |
| 2 - RETOUR | 5 - VIS DE REGLAGE DE LA PRESSION |
| 3 - RACCORDEMENT DU MANOMETRE ET PURGE | 6 - AU GICLEUR |

VERIFIER:

- Que les canalisations soient parfaitement étanches;
- Qu'on évite l'emploi de tuyaux flexibles, lorsque possible (utiliser, préférablement, tuyaux en cuivre).
- Que la dépression ne dépasse pas 0,45 bar, pour éviter la cavitation de la pompe.
- Que la vanne de non retour soit appropriée

La pression de la pompe est réglée à 22+24 bar pendant les essais à l'usine. Avant de démarrer le brûleur, purger l'air contenue dans la pompe à travers la prise du manomètre. Remplir la tuyauterie de fioul pour faciliter l'amorçage de la pompe. Démarrer le brûleur et vérifier la pression d'alimentation de la pompe. S'il dût se passer que l'amorçage de la pompe ne se vérifie pas pendant le premier prebalayage, avec une conséquence, successive mise en sécurité du brûleur, rearmar la mise en sécurité du brûleur pour le démarrer à nouveau, en appuyant sur le bouton du coffret de sécurité. Si, après un amorçage effectué normalement, le brûleur se met en sécurité par faute d'une chute de pression du fioul dans la pompe, rearmar la mise en sécurité pour le redémarrer. Ne jamais laisser que la pompe tourne sans fioul pendant plus que trois minutes. Dans le cas où l'amorçage de la pompe ne s'effectue pas pendant le premier prebalayage, déclencher la mise en sécurité du brûleur. Note: avant de démarrer le brûleur, s'assurer que le tuyau de retour soit ouvert. Une obstruction éventuelle pourrait causer la rupture du dispositif d'étanchéité de la pompe.

MISE EN SERVICE ET REGLAGE DU BRULEUR

Après avoir effectué l'installation du brûleur, vérifier les points suivants:

- Tension d'alimentation du brûleur et les fusibles de protection de ligne.
- Les connexions du moteur.
- La longueur correcte de la tuyauterie et que la même soit étanche.
- Le type de combustible, qui doit être indiqué pour le brûleur.
- La connexion des thermostats chaudière et des sécurités.
- Le sens de rotation du moteur.
- La calibration correcte de la protection thermique du moteur.

Une fois que toutes ces conditions ont été vérifiées, on pourra procéder aux essais du brûleur.

Alimenter le brûleur. Le coffret de sécurité alimente, en même temps, le transformateur d'allumage et le moteur du brûleur, qui pourvoit à effectuer un prebalayage de la chambre de combustion.

A la fin du prebalayage, le coffret de sécurité ouvre l'électrovanne de la pompe fioul et de 1re Allure (Petite allure), le transformateur produit un'étincelle et le brûleur s'allume.

Après un intervalle de sécurité de 2 secondes et un allumage correct, le coffret de sécurité débranche le transformateur d'allumage et, après d'autres 10 secondes, porte le clapet d'air motorisé à son ouverture maximale et ouvre l'électrovanne de 2me Allure (Grande allure).

En cas de faute d'allumage, le coffret de sécurité met le brûleur en sécurité dans les 5 secondes. Dans ce cas, le réarmement manuel ne pourra intervenir qu'après 30 secondes env. de la mise en sécurité du brûleur.

Pour obtenir une combustion optimale, il faudra réguler la portée de l'air en 1re et 2me ALLURE, suivant les instructions données plus après. Pendant cette phase, on pourra passer manuellement de la position de 2me Allure (II) à celle de 1re Allure (I) et viceversa, à l'aide de l'interrupteur de 1re/2me ALLURE. A la fin des réglages, laisser l'interrupteur en position II (2me ALLURE). La pression d'alimentation de la pompe fioul devra toujours se garder autour de 22-24 bar.

SEULEMENT POUR LES COFFRETS DE SECURITE SIEMENS LMO 44

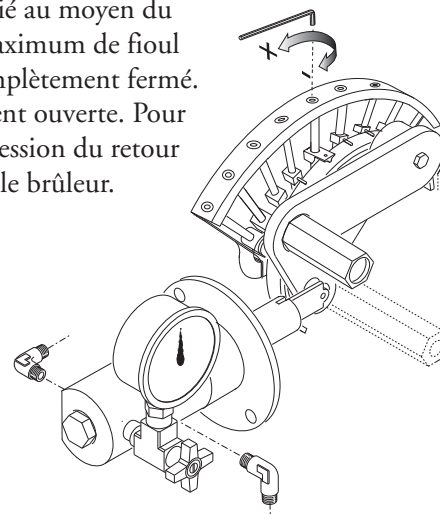
En cas de mise en sécurité du brûleur on pourra lire la cause qui l'a provoqué. Dans ce cas, procéder comme il suit: avec le brûleur en sécurité (LED rouge allumé) appuyer sur le bouton de réarmement pendant plus de trois secondes et le relâcher. Le LED rouge commencera à clignoter suivant la liste de codes-erreur ci-dessous:

| Code-erreur | Cause possible |
|---------------|--|
| clignote 2 x | Pas de présence de flamme à la fin de «TSA» - vannes de combustible defect. ou encrassées.- sonde de flamme defectueuse ou encrassée. - mauvais réglage du brûleur, pas de combustible.- dispositif d'allumage defectueux. |
| clignote 3 x | Libre |
| clignote 4 x | Lumière parasite au démarrage du brûleur |
| clignote 5 x | Libre |
| clignote 6 x | Libre |
| clignote 7 x | Disparition de flamme trop fréquente en cours de fonctionnement (limitation des répétitions) - vannes de combustible defect. ou encrassées. - sonde de flamme defectueuse ou encrassée. - mauvais réglage du brûleur. |
| clignote 8 x | Surveillance du préchauffeur de fiou |
| clignote 9 x | Libre |
| clignote 10 x | Contacts en sortie defectueux ou panne du dispositif interne |

RÉGLAGE DE LA PRESSION DE RETOUR FIOUL

FR

Le diagramme représente le système de réglage du retour de fioul pour ces types de brûleurs, qui incorporent un gicleur avec retour variable progressif. Le débit du fioul peut être modifié au moyen du gicleur de retour en modifiant la pression dans le retour. On obtient le débit maximum de fioul quand la pression de la pompe est d'environ 22÷24 bars et que le retour est complètement fermé. On obtient le débit minimum du fioul quand la ligne de retour est complètement ouverte. Pour mesurer la pression en refoulement, monter un manomètre sur la pompe. La pression du retour peut être lue sur le manomètre, monté sur le régulateur de pression, qui équipe le brûleur.

**Pression pompe 22÷24 bar**

- Débit max. brûleur : 14÷15 bar pression de retour
- Débit min. brûleur : 2÷3 bar pression de retour
- Taux d'ajustement: 1 a 3 bar

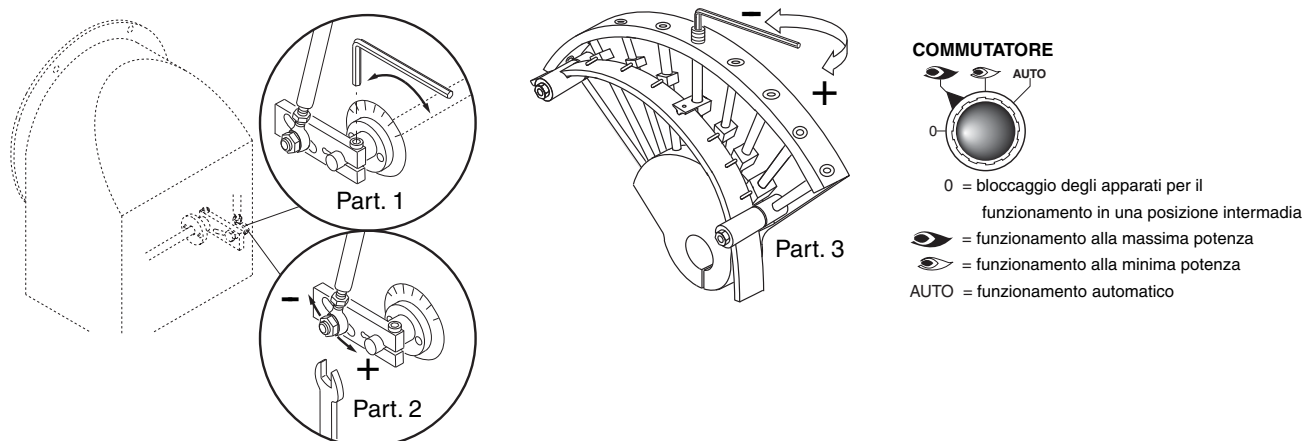
REGLAGE DE LA PORTEE DE L'AIR COMBURANTE**SIEMENS SQM 50.481A2**

Enlever le couvercle pour accéder aux cames de régulation. La régulation des cames doit être faite à l'aide de la clé en dotation. Description:



- I - Came de régulation de la position d'ouverture en grande Allure.
- II - Came de régulation de la position d'ouverture en min. Allure.
- III - Came de régulation de la position d'ouverture en petite Allure.
- IV - Commutateur auxiliaire libre (non utilisé)
- V - Commutateur auxiliaire libre (non utilisé)
- VI - Commutateur auxiliaire libre (non utilisé)
- VII - Commutateur auxiliaire libre (non utilisé)
- VIII - Commutateur auxiliaire libre (non utilisé)

REGOLAZIONE DELLA PORTATA ARIA E GASOLIO



REGLAGE DE LA PUISSANCE MINIMALE DU BRULEUR

Positionner le commutateur qui se trouve dans le tableau de bord, dans la position 2 et agir comme il suit:

Reglage de la puissance maximale de fioul (voir image, partie 1):

- Avec une clé à six pans, modifier la position de la lame guide de la camme; serrant le débit augmente, desserrant le débit diminue.

Reglage de la puissance minimale de l'air (voir image, partie 1):

- dévisser la clé à six pans du fermet de la volet d'air;
- tourner la volet d'air jusqu'à l'accomplissement de la débit de l'air correct déterminé de l'analyse de combustion;
- resserrer nouveau la clé à six pans.

REGLAGE DE LA PUISSANCE MAXIMALE DU BRULEUR

Positionner le commutateur qui se trouve dans le tableau de bord, dans la position 1 et agir comme il suit:

Reglage de la puissance maximale de fioul (voir image diagramme de gicleur):

- Avec une clé à six pans, modifier la position de la lame guide de la camme; serrant le débit augmente, desserrant le débit diminue.

Reglage de la puissance maximale de l'air (voir image, partie 2):

- dévisser l'écrou de fixation de la tige de transfert de la volet d'air;
- faire glisser le centre de la tige jusqu'à l'accomplissement de la débit de l'air correct déterminé de l'analyse de combustion;
- resserrer nouveau l'écrou de la tige.

REGLAGE DES PUISSANCES INTERMEDIARES DU BRULEUR

Actionner le servomoteur avec le commutateur (ouvert / fermé) e placer sur la position 0 pour l'arreter. Pour le reglage, agir comme il suit. Repeter les passages pour les autres points des cammes.

Reglage des débits intermédiaires du mazout (voir image, partie 3):

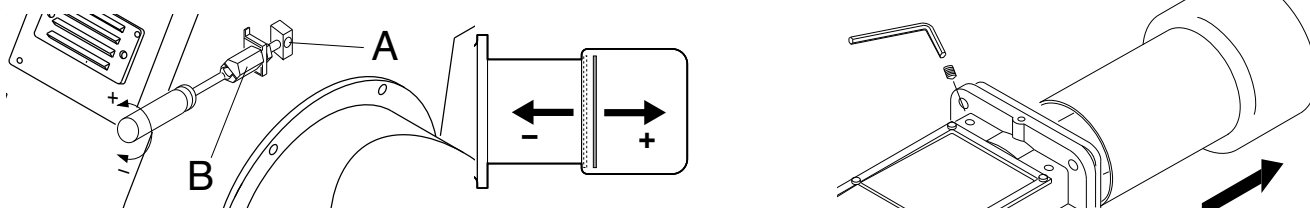
- avec une clé à six pans, modifier la position de la lame guide de la camme; serrant le débit augmente, desserrant le débit diminue.

REGULATION DE LA TETE DE COMBUSTION

La régulation de la tête de combustion est faite pour obtenir le meilleur rendement de combustion.

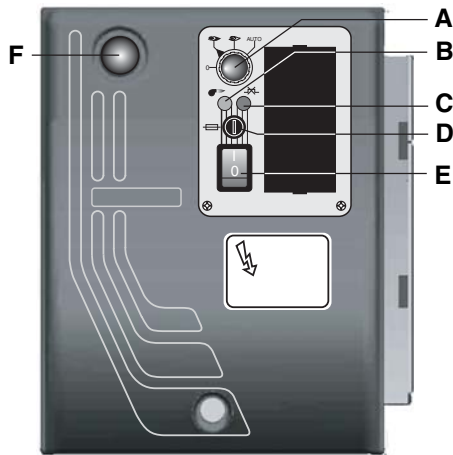
En cas d'installation du brûleur aux puissances minimales, la tête est reculée, tandis qu'elle est avancée pour les puissances maximales. Exécution: - desserrer la vis de blocage A introduisant une clé - agir à l'aide d'un tournevis sur la vis B jusqu'à atteindre la position désirée - serrer à nouveau la vis de blocage A.

DEMONTAGE DE GUEULARD



BRANCHEMENT ELECTRIQUE

Tous les brûleurs sont essayés à l'usine à 400V - 50Hz triphasé pour les moteurs, et 230V - 50Hz monophasé avec neutre pour les équipements auxiliaires. Dans le cas où il fût nécessaire alimenter le brûleur en 230V - 50Hz triphasé sans neutre, modifier les connexions sur le moteur et sur la boîte à bornes suivant la figure. Protéger la ligne d'alimentation du brûleur par des fusibles appropriés et/ou les autres dispositifs de sécurité suivant les dispositions locales en matière.

DESCRIPTION DU TABLEAU DE COMMANDE DES BRULEURS

- A - commutateur :
 0 = blocage des dispositifs pour le
 fonctionnement d'une position intermédiaire
 1 = fonctionnement à la puissance maximale
 2 = fonctionnement à la puissance minimale
 3 = fonctionnement automatique
- B - lampe de fonctionnement
 C - lampe de thermal de sécurité
 D - fusible
 E - interrupteur I/O
 F - touche de réarmement

ANOMALIES DE FONCTIONNEMENT**Le brûleur ne démarre pas.**

- Interrupteur général en position "0".
- Fusibles brûlés.
- Thermostats chaudière ouverts.
- Coffret de sécurité défectueux.

Le brûleur effectue le prebalayage mais ne s'allume pas, par la suite se met en sécurité.

- Coffret de sécurité défectueux.
- Transformateur défectueux.
- Electrodes sales.
- Electrodes défectueux.
- Electrodes en position erronée.
- Gicleurs bouchés.
- Gicleurs excessivement usés.
- Filtres bouchés.
- Pression fioul trop faible.
- Portée de l'air comburante trop élevée par rapport à la portée du gicleur.

Le brûleur s'allume mais se met en de sécurité peu après.

- Coffret de sécurité défectueux.
- Gicleurs bouchés.
- Gicleurs excessivement usés.
- La photocellule n'aperçoit pas la flamme.
- Filtres bouchés.
- Pression fioul trop faible.
- Portée de l'air comburante trop élevée par rapport à la portée du gicleur.

Le brûleur ne passe pas en Grande allure.

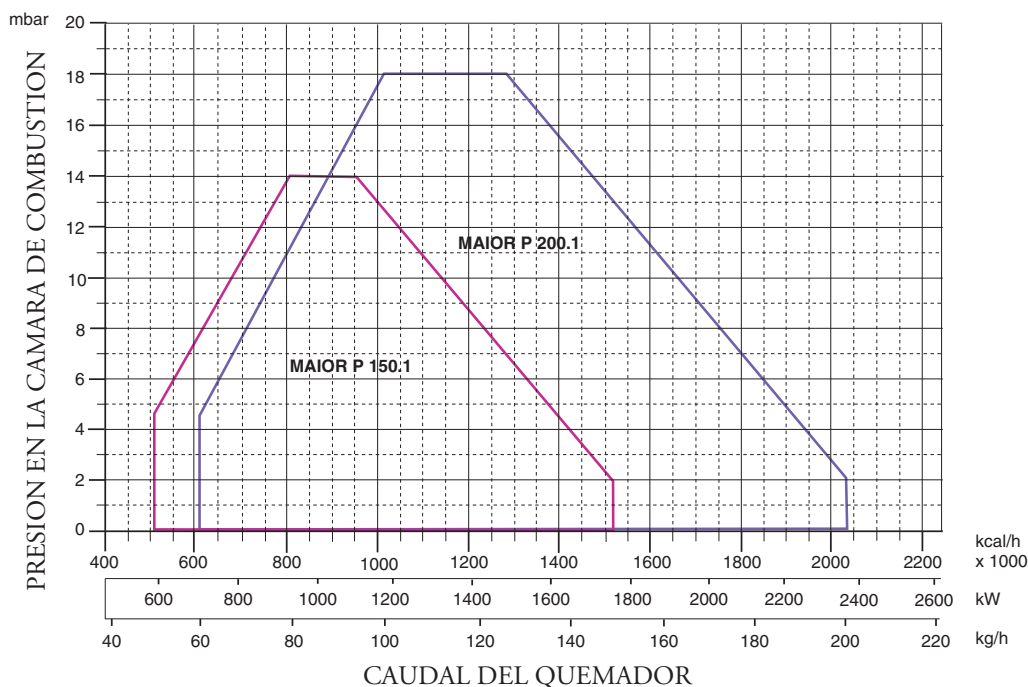
- Interrupteur manuel de Petite et Grande allure sur le tableau de bord en position erronée.
- Coffret de sécurité défectueux.
- Bobine de l'électrovanne défectueuse.
- Pression fioul trop faible.
- Filtres bouchés.
- Gicleur allure trop usé.
- Gicleur allure bouché.
- Vérin servomoteur de l'air non réglé ou bien défectueux .

CARACTERISTICAS TECNICAS

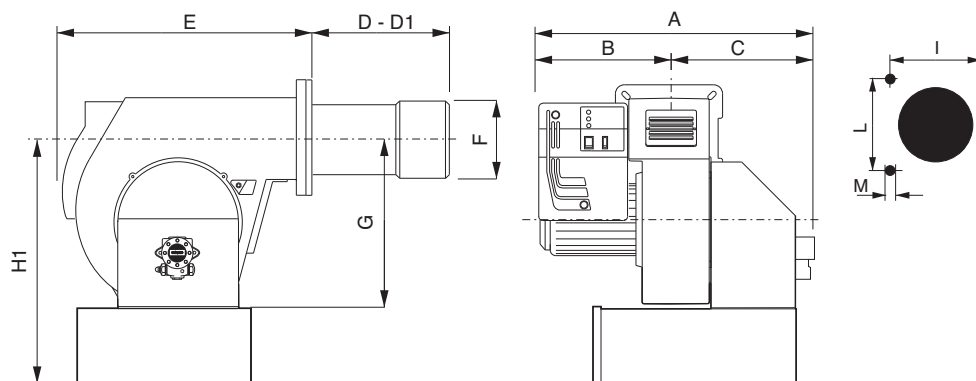
ES

| MODELOS | | MAIOR P 150.1 PR | MAIOR P 200 .1 PR |
|-------------------------------|---------|-------------------------------|-------------------|
| Potencia térmica máx. | kcal/h | 1.530.000 | 2.040.000 |
| | kW | 1.780 | 2.372 |
| Potencia térmica mín. | kcal/h | 510.000 | 612.000 |
| | kW | 592 | 710 |
| Caudal máx. de gasóleo | kg/h | 150 | 200 |
| Caudal mín. de gasóleo | kg/h | 50 | 60 |
| Aliment.eléct. | 50 Hz V | 230/400 | 230/400 |
| Potencia del motor | kW | 3 | 4 |
| Revol. por minuto | Nº | 2.800 | 2.800 |
| Transformador de encendido | kV/mA | 10/30 | 13/35 |
| Equipo de control de la llama | SIEMENS | LMO 44 | LMO 44 |
| Combustible : gasóleo | kcal/kg | 10.200 max. visc 1,5°E a 20°C | |

CURVAS DE TRABAJO



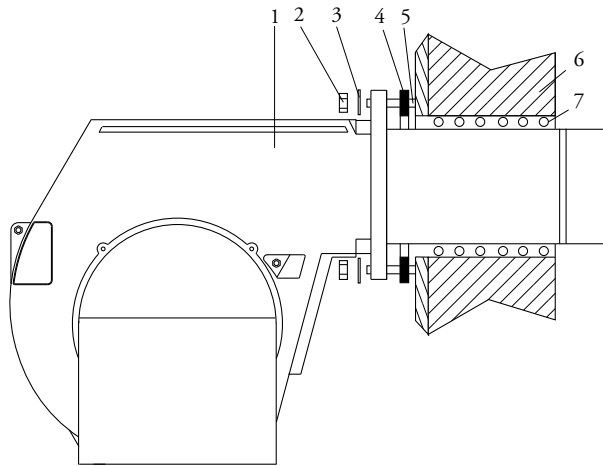
DIMENSIONES GLOBALES



| MODELOS | A | B | C | D | D1 | E | F | G | H1 | I | L | M |
|------------|-----|-----|-----|-----|-----|-----|-----|-----|-----|-----|-----|-----|
| P 150.1 PR | 850 | 385 | 465 | 285 | 485 | 660 | 250 | 420 | 680 | 240 | 240 | M14 |
| P 200.1 PR | 870 | 405 | 465 | 285 | 485 | 660 | 270 | 420 | 680 | 240 | 240 | M14 |

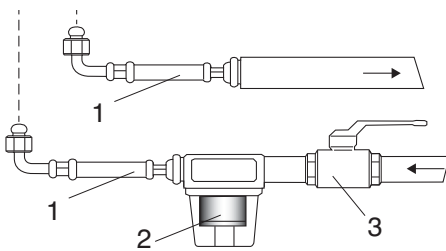
D = cabeza corta D1 = cabeza larga

INSTALACION DEL QUEMADOR

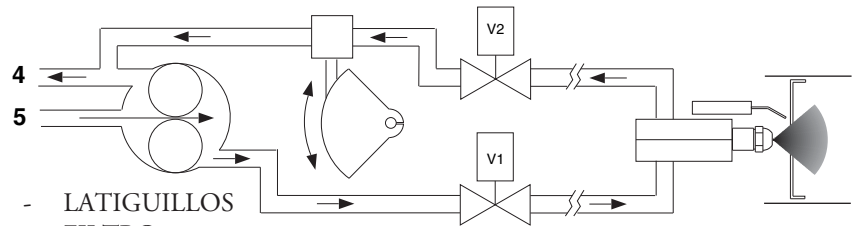


- 1 - QUEMADOR
- 2 - DADO
- 3 - ANILLO
- 4 - JUNTA
- 5 - TUERCA
- 6 - CALDERA
- 7 - CORDON AISLANTE

SISTEMA HIDRÁULICO

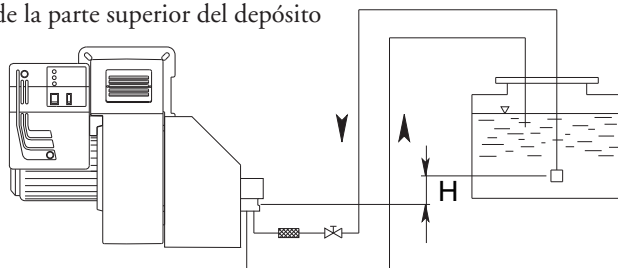


- 1 - LATIGUILLOS
- 2 - FILTRO
- 3 - VÁLVULA DE CORTE
- 4 - ASPIRACIÓN
- 5 - RETORNO



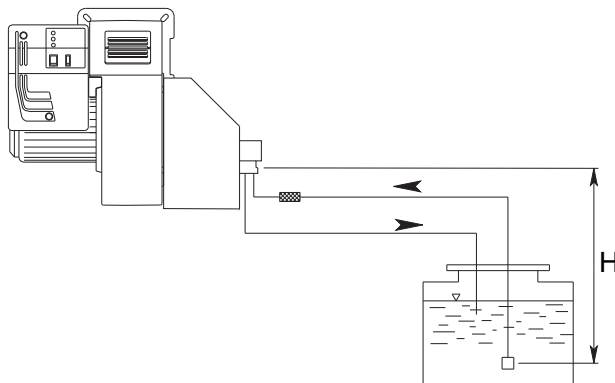
ALIMENTACION DEL COMBUSTIBLE

Tubo doble de la parte superior del depósito



| H (m) | Longitud de los tubos | | | |
|-------|-----------------------|---------|---------|---------|
| | AJ 6 (m) | | J 7 (m) | |
| | ø 14 mm | ø 16 mm | ø 14 mm | ø 16 mm |
| 0 | 22 | 38 | 16 | 29 |
| 0,5 | 25 | 45 | 18 | 33 |
| 1 | 30 | 50 | 20 | 37 |
| 2 | 35 | 60 | 25 | 44 |
| 3 | 38 | 70 | 29 | 52 |
| 3,5 | 40 | 80 | 31 | 55 |

Tubo doble de aspiración



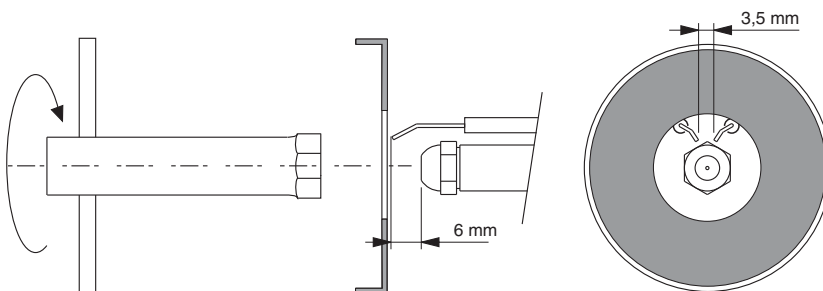
| H (m) | Longitud de los tubos | | | |
|-------|-----------------------|---------|---------|---------|
| | AJ 6 (m) | | J 7 (m) | |
| | ø 14 mm | ø 16 mm | ø 14 mm | ø 16 mm |
| 0 | 25 | 45 | 16 | 29 |
| 0,5 | 20 | 38 | 14 | 26 |
| 1 | 18 | 33 | 12 | 22 |
| 2 | 10 | 20 | 7 | 14 |
| 3 | 5 | 10 | 3 | 7 |
| 3,5 | 2 | 4 | 1 | 4 |

La longitud de la tubería se obtiene de la suma de todas las secciones rectilíneas horizontales y verticales y de las curvas. La altura estática de aspiración (máx. 3.5m) es la distancia entre la válvula anti retorno y el eje bomba del quemador. La depresión no debe superar los 0.45 bar; una depresión mas grande podría perjudicar el funcionamiento de la bomba, con consecuente aumento del ruido mecánico y , al final, una ruptura.

LIMPIEZA Y SOSTITUCIÓN DEL INYECTOR

Utilizar solamente la llave de suministro para desmontar el inyector, teniendo cuidado de no estropear los electrodos. Montar el nuevo inyector con el mismo cuidado.

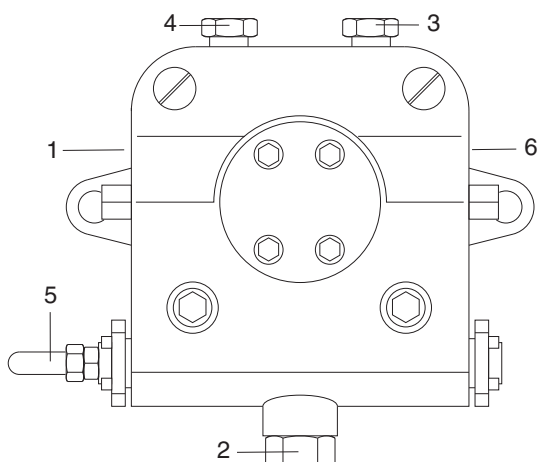
Nota: Comprobar todavía la posición de los electrodos después del montaje (ver a la ilustración). Una posición errada puede originar problemas de encendido.



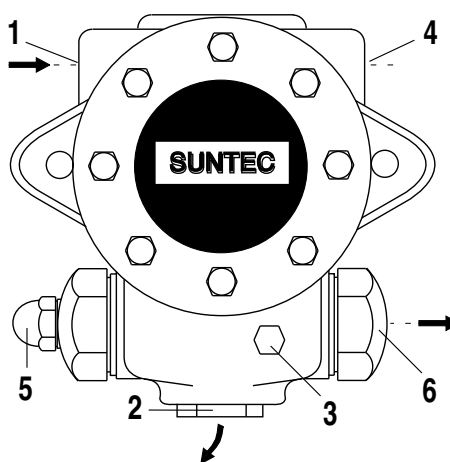
ES

CEBADO Y REGULACION DE LA BOMBA GASOLEO

SUNTEC TA...C4



SUNTEC J 7 C 1000



- 1 - ASPIRACIÓN
- 2 - RETORNO
- 3 - PURGA Y TOMA PARA EL MANÓMETRO

- 4 - TOMA PARA EL VACUÓMETRO
- 5 - REGULACIÓN DE PRESIÓN
- 6 - AL INYECTOR

COMPROBAR:

- Que las tuberías sean totalmente estancas;
- Que no se utilicen tubos flexibles, donde posible (utilizar, preferiblemente, tubos de cobre);
- Que la depresión no sea superior a los 0,45 bar, para evitar que la bomba entre en cavitación;
- Que la válvula de non retorno sea adecuada;

La presión de la bomba es regulada a 22 ± 24 bar por el fabricante, durante los ensayos.

Antes de arrancar el quemador, purgar el aire contenido en la bomba a través la toma para el manómetro. Llenar las tuberías con gasóleo, para facilitar el cebado de la bomba. Arrancar el quemador y comprobar la presión de alimentación de la bomba. Si se verificase que el cebado de la bomba no se efectúa durante el primer prebarrido, con consecuencia, sucesivo bloqueo del quemador, rearmar el bloqueo para arrancarlo nuevamente, presionando el botón del equipo de control. Si, una vez que el cebado se ha efectuado normalmente, el quemador se bloquease después del prebarrido, por falta de presión del gasóleo en la bomba, armar el bloqueo para arrancarlo nuevamente. Nunca permitir que la bomba funcione sin gasóleo durante más de tres minutos. Nota: antes de poner en marcha el quemador, comprobar que el tubo de retorno esté abierto. Una oclusión eventual, podría estropear el elemento de estanqueidad de la bomba. del prebarrido, por falta de presión del gasóleo en la bomba, armar el bloqueo para arrancarlo nuevamente. Nunca permitir que la bomba funcione sin gasóleo durante más de tres minutos. Nota: antes de poner en marcha el quemador, comprobar que el tubo de retorno esté abierto. Una oclusión eventual, podría estropear el elemento de estanqueidad de la bomba.

FUNCIONAMIENTO Y REGULACIÓN DEL QUEMADOR**ES**

Después de haber instalado el quemador, comprobar los puntos siguientes:

- La tensión de alimentación del quemador y los fusibles de protección de línea.
- Las conexiones del motor.
- La largueza correcta y la estanqueidad de la tubería.
- El tipo de combustible, que debe ser adecuado para el quemador.
- Las conexión de los termostatos de caldera y de los dispositivos de seguridad.
- El sentido de rotación del motor.
- La regulación correcta de la protección térmica del motor.

Cuando todas estas condiciones se cumplen, es posible de proceder con las pruebas del quemador.

Alimentar el quemador. El equipo de control alimenta, al mismo tiempo, el transformador de encendido y el motor del quemador, que empieza el prebarrido de la cámara de combustión. Al termino del prebarrido, el equipo de control abre la electroválvula de la bomba de gasóleo y la electroválvula, el transformador de encendido genera una chispa y el quemador se enciende. Después de un intervalo de seguridad de 2 segundos, y un encendido correcto, el equipo de control desconecta el transformador de encendido y, después otros 10 segundos manda el cierre del aire motorizado en posición de abertura máxima. En caso de falta de encendido, el equipo de control pone el quemador en posición de seguridad dentro de los 5 segundos. En cualquier caso, el restablecimiento manual del quemador no debe realizarse antes de que hayan transcurrido 30 segundos desde que se apagó el quemador. Para obtener una combustión optimal, se necesitara regular el caudal del aire en 1a y 2a llama, siguiendo las instrucciones facilitadas más adelante en este manual. Durante esta fase, se podrá pasar manualmente de la 2a LLAMA (II) a la 1a LLAMA (I) y viceversa, por medio del interruptor de 1a/2a Llama. Al termino de la fase de regulación, dejar el interruptor en posición AUTO. La presión de alimentación de la bomba debe estar acerca de los 22÷24 bar.

SOLO PARA EQUIPOS DE CONTROL LLAMA SIEMENS LMO 44

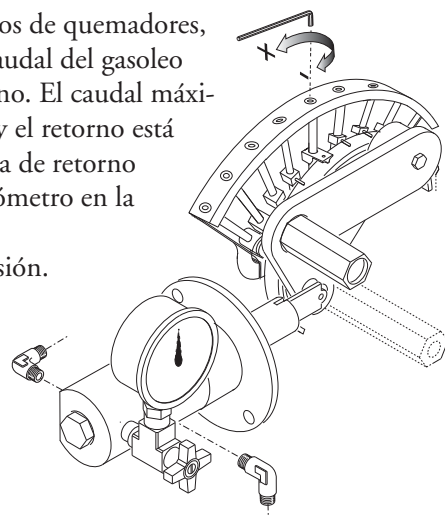
En caso de bloqueo del quemador, es disponible la indicación del origen del bloqueo. Actuar de la manera siguiente: con el quemador en seguridad (LED rojo encendido) presionar por más de tres segundos el botón de rearme manual y aflojarlo. El LED rojo empezará a encenderse de luz intermitente, según la lista siguiente de códigos de error:

| Códigos de error | Posible causa |
|-------------------------|---|
| 2 parpadeos | Ausencia de llama al final del tiempo de seguridad en el encendido "TSA" -Electroválvula defectuosa -revelación de llama defectuoso -regulación del quemador incorrecta -electrodos defectuosos |
| 3 parpadeos | No utilizado |
| 4 parpadeos | Luz extraña durante la fase de prevarrido |
| 5 parpadeos | No utilizado |
| 6 parpadeos | No utilizado |
| 7 parpadeos | Falta de llama durante el funcionamiento (superado el límite de nº de repeticiones del ciclo) -Electroválvula defectuosa -Revelación de llama defectuoso -Regulación del quemador incorrecta |
| 8 parpadeos | Control del tiempo de calentamiento del combustible |
| 9 parpadeos | No utilizado |
| 10 parpadeos | Contacto en la salida defectuoso o estropeado dispositivo interno |

REGULACIÓN DE LA PRESIÓN DEL RETORNO DEI GASOLEO

El diagrama ilustra el sistema de regulación del retorno de gasoleo para estos tipos de quemadores, los cuales han incorporado un un inyector con retorno variable progresivo. El caudal del gasoleo puede variarse a través del inyector de retorno, cambiando la presión en el retorno. El caudal máxima de gasoleo se obtiene, cuando la presión de la bomba es de unos 22÷24 bar y el retorno está completamente cerrado. El caudal mínimo del gasoleo se obtiene cuando la línea de retorno está completamente abierta. La presión en impulsión se lee, montando un manómetro en la bomba. La presión del retorno se lee en el manómetro montado a continuación del quemador en el regulador de presión.

- max. caudal : 22÷24 bar en el bomba.
14-15 bar en el retorno.
- min. caudal : 2-3 bar.
- Indice de ajuste: : 1 a 3 bar.



ES

REGULACIÓN DEL CAUDAL DEL AIRE DE COMBUSTIÓN (ALTA-BAJA LLAMA)

SIEMENS SQM 50.481A2

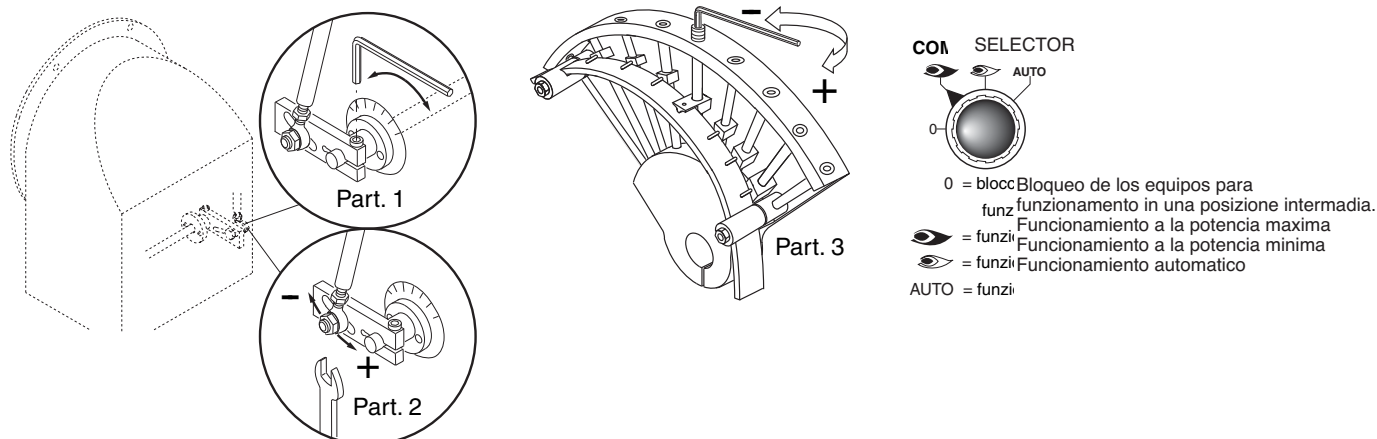
Sacar la tapa para acceder a las levas de regulación. La colocación de las excéntricas deber efectuarse por medio de su propia llave de suministro.



- I - Leva de regulación de aire Alta Llama posición de ajuste.
- II - Leva de regulación de aire encendido potencia mínima.
- III - Leva de regulación de aire Baja Llama posición de ajuste.
- IV - Leva de no utilizada.
- V - Leva no utilizada.
- VI - Leva no utilizada.
- VII - Leva no utilizada.
- VIII - Leva no utilizada.

REGULACIÓN DEL CAUDAL DEL AIRE Y DE GASOLEO

ES

**REGULACIÓN DE LA POTENCIA MÍNIMA DEL QUEMADOR**

Colocar el conmutador del cuadro de mandos a la posición 2 y proceder como sigue:

- Regulación del caudal mínimo del gasoleo (véase la caudal de los yniectores).
- obrar sobre la varilla de regulación con una llave hexagonal apropiada, y modificar la posición de la hoja de guía de la excéntrica. Atornillando se aumenta el caudal; destornillando se disminuye.
- Regulación del caudal mínimo del aire (véase la ilustración, part. 1).
- Aflojar el tornillo del cierre del aire.
- Girar el cierre hasta conseguir un caudal de aire correcto determinado por el análisis de la combustión.
- Fijar nuevamente el tornillo.

REGULACIÓN DE LA POTENCIA MÁXIMA DEL QUEMADOR

Colocar el conmutador del cuadro de mandos a la posición 1 y proceder como sigue:

- Regulación del caudal máximo del gasoleo (véase la caudal de los yniectores)
- obrar como indica la ilustración para regulación electroválvulas, hasta conseguir el caudal máximo del gas, determinado por un análisis de la combustión.
- Regulación del caudal máximo del aire (véase la ilustración, part. 2)
- aflojar la tuerca de bloqueo de la varilla de mando del cierre del aire
- correr el perno de la palanca hasta conseguir un caudal correcto del aire, determinado por un análisis de la combustión.
- fijar nuevamente la tuerca de bloqueo.

REGULACIÓN DE LAS POTENCIAS INTERMEDIAS DEL QUEMADOR

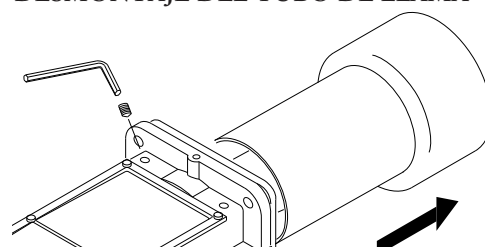
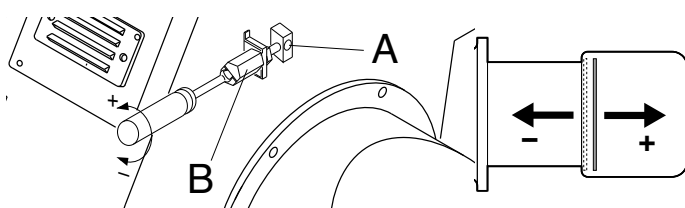
Obrar el servomotor con el conmutador (apertura o cierre) y ponerlo en posición 0 para bloquear la carrera. Para la regulación proceder como sigue:

- Regulación de los caudales intermedios del gas (véase la ilustración, part. 3)
- obrar sobre la varilla de regulación con una llave hexagonal apropiada, y modificar la posición de la hoja de guía de la excéntrica. Atornillando se aumenta el caudal; destornillando se disminuye.
- Hacer la misma operación con las otras varillas para modificar apropiadamente el perfil de la excéntrica.

REGULACION CABEZA DE COMBUSTION

La regulación de la posición de la cabeza de combustión es efectuada para obtener el mejor rendimiento de la combustión. En caso de instalaciones con caudales mínimos, la cabeza es arredrada, con caudales máximos es adelantada.

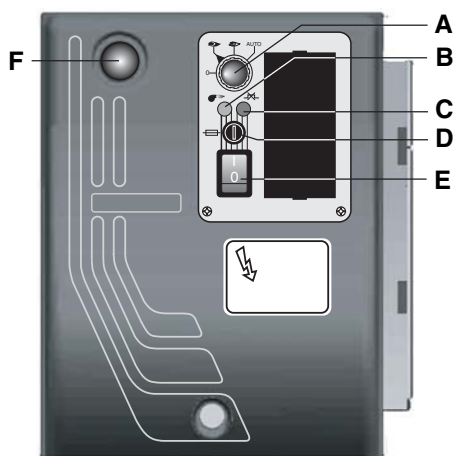
Ejecución: - aflojar el tornillo A de fijación. - por medio de un destornillador rodar el tornillo B hasta conseguir la posición que se necesita. - atornillar el tornillo A.

DESMONTAJE DEL TUBO DE LLAMA

CONEXIONES ELECTRICAS

Todos los quemadores son ensayados por el fabricante a 400V - 50Hz trifásico para el motor, y 230V - 50Hz monofásico con neutro para los equipos auxiliares. En caso que fuese necesario alimentar el quemador con 230V - 50Hz trifásico sin neutro, modificar las conexiones del motor y en el tablero de bornes siguiendo la ilustración. Proteger la línea de alimentación del quemador con fusibles adecuados y/o con todos los dispositivos de seguridad especificados por las normas locales en materia.

DESCRIPCIÓN DEL PANNEL DE MANDO DE LOS QUEMADORES



- A - Conmutador:
 - 0 = bloqueo de los equipos para funcionamiento en posición intermedia
 - 1 = funcionamiento a la potencia máxima
 - 2 = funcionamiento a la potencia mínima
 - 3 = automatic operation
- B - Indicador del funcionamiento
- C - Indicador de bloqueo relé termico
- D - fusible
- E - interruptor I / O
- F - pulsador de desbloqueo

ANOMALIAS DE FUNCIONAMIENTO

El quemador no arranca.

- Interruptor general en posición "0".
- Fusibles quemados.
- Termostatos de caldera abiertos.
- Equipo de control averiado.

El quemador efectúa el prebarrido pero no se enciende y después se pone en seguridad

- Equipo de control averiado.
- Transformador averiado.
- Electrodo sucios.
- Electrodo averiados.
- Electrodo en posición errónea.
- Inyectores obstruidos.
- Inyectores demasiado desgastados.
- Filtros obstruidos.
- Presión del gasóleo demasiado baja.
- Caudal del aire de combustión demasiado alta en relación al caudal del inyector.

El quemador se enciende pero se pone pronto en seguridad

- Equipo de control averiado.
- Inyectores obstruidos.
- Inyectores demasiado desgastados
- La fotorresistencia no percibe la llama.
- Filtros obstruidos.
- Presión gasóleo demasiado baja.
- Caudal del aire de combustión demasiado alta en relación al caudal del inyector.

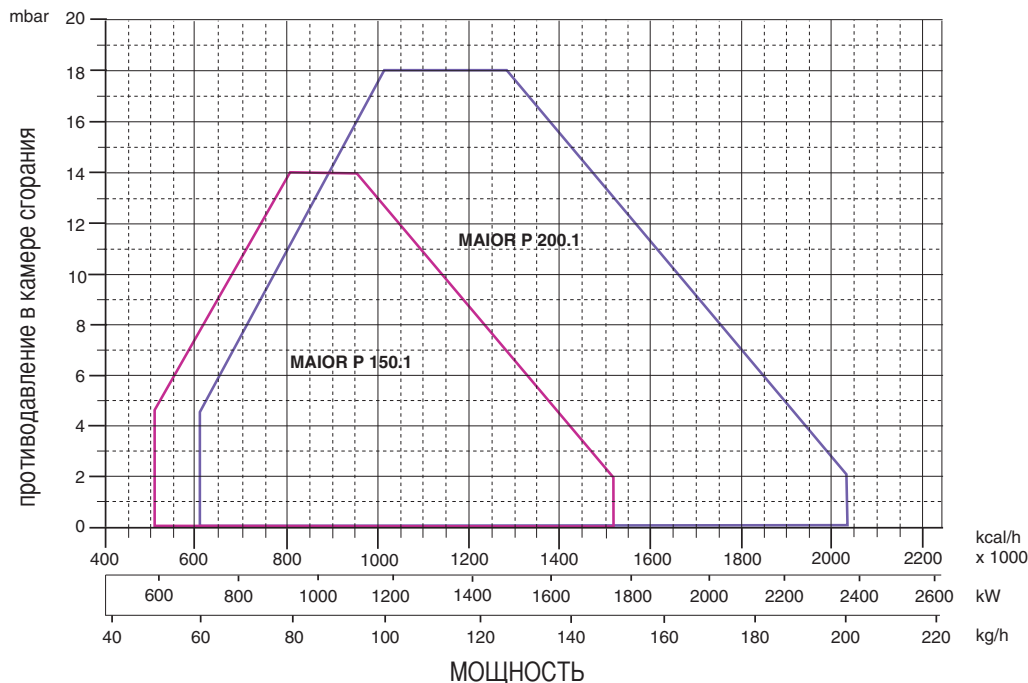
El quemador no entra en la 2a llama (Llama alta).

- Interruptor manual de 1a y 2a llama en el cuadro de mando en posición errónea.
- Bobina de la electroválvula de 2a llama averiada.
- Presión del gasóleo demasiado baja.
- Filtros obstruidos.
- Inyector de 2a llama demasiado desgastado.
- Inyector de 2a llama obstruido.
- Mando hidráulico del cierre del aire non regulado o averiado.

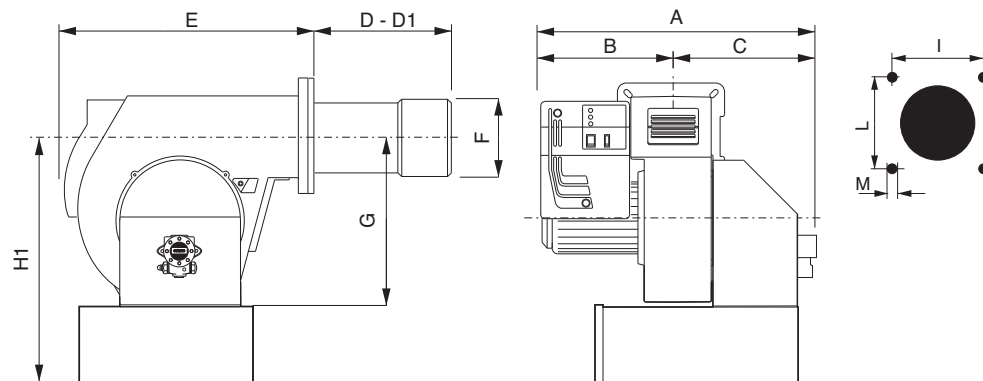
ТЕХНИЧЕСКИЕ ХАРАКТЕРИСТИКИ

| МОДЕЛЬ | | MAIOR P 150.1 PR | MAIOR P 200.1 PR |
|--------------------------------------|----------|--------------------------------------|------------------|
| Максимальная теплопроизводительность | ккал/час | 1.530.000 | 2.040.000 |
| | кВт | 1.780 | 2.372 |
| Минимальная теплопроизводительность | ккал/час | 510.000 | 612.000 |
| | кВт | 592 | 710 |
| Максимальный расход дизтоплива | кг/ч | 150 | 200 |
| Минимальный расход дизтоплива | кг/ч | 50 | 60 |
| Напряжение электропитания | 50 Гц В | 230/400 | 230/400 |
| Мощность двигателя | кВт | 3 | 4 |
| Двигатель | об/мин | 2.800 | 2.800 |
| Трансформатор розжига | кВ/мА | 10/30 | 13/35 |
| Устройство контроля пламени | SIEMENS | LMO 44 | LMO 44 |
| Топливо : дизельное топливо | ккал/кг | 10.200 макс. вязкость 1,5°E при 20°C | |

РАБОЧИЙ ДИАПАЗОН



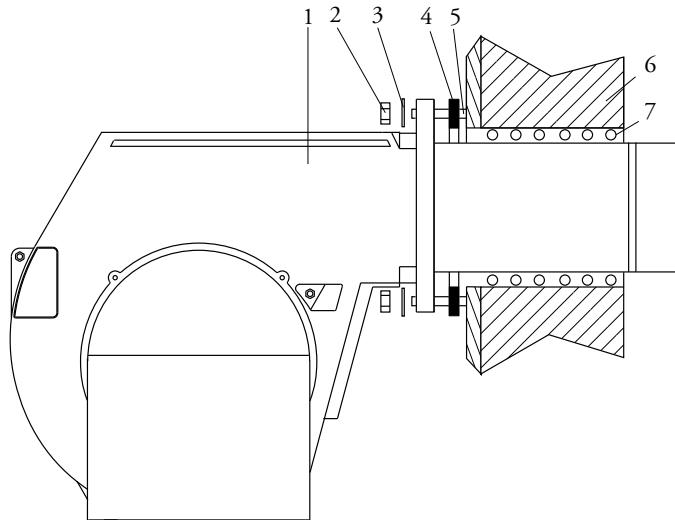
ГАБАРИТНЫЕ РАЗМЕРЫ



| МОДЕЛЬ | A | B | C | D | D1 | E | F | G | H1 | I | L | M |
|------------|-----|-----|-----|-----|-----|-----|-----|-----|-----|-----|-----|-----|
| P 150.1 PR | 850 | 385 | 465 | 285 | 485 | 660 | 250 | 420 | 680 | 240 | 240 | M14 |
| P 200.1 PR | 870 | 405 | 465 | 285 | 485 | 660 | 270 | 420 | 680 | 240 | 240 | M14 |

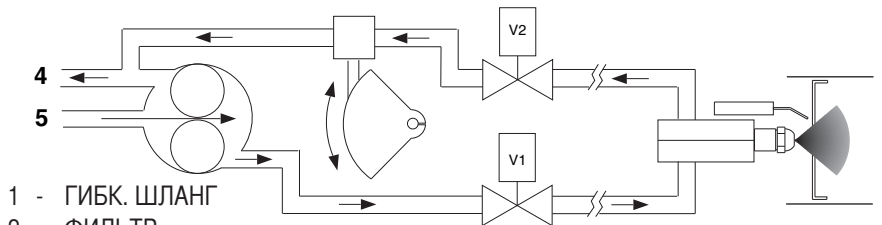
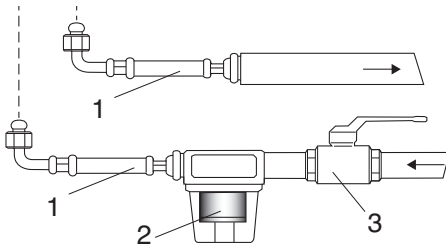
D = короткая огневая головка D1 = длинная огневая головка

МОНТАЖ ГОРЕЛКИ



- 1 - ГОРЕЛКА
- 2 - ГАЙКА
- 3 - ШАЙБА
- 4 - ПРОКЛАДКА ISOMART
- 5 - РЕЗЬБОВАЯ ШПИЛЬКА
- 6 - КОТЕЛ
- 7 - "КОСИЧКА" ИЗ СТЕКЛОВОЛОКНА

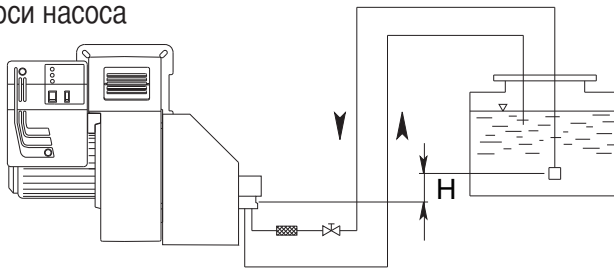
ГИДРАВЛИЧЕСКИЙ КОНТУР



- 1 - ГИБК. ШЛАНГ
- 2 - ФИЛЬТР
- 3 - ТОПЛИВНЫЙ КРАН
- 4 - ВСАСЫВАНИЕ
- 5 - ОБРАТНЫЙ КОНТУР

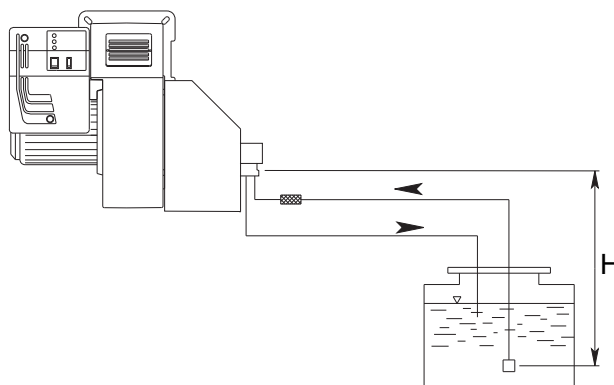
СИСТЕМЫ ПОДАЧИ ТОПЛИВА

Бак выше оси насоса



| от оси насоса (м) | Длина топливопровода (м) | | | |
|-------------------|--------------------------|---------|---------|---------|
| | AJ 6 (м) | | J 7 (м) | |
| | ø 14 mm | ø 16 mm | ø 14 mm | ø 16 mm |
| 0 | 22 | 38 | 16 | 29 |
| 0,5 | 25 | 45 | 18 | 33 |
| 1 | 30 | 50 | 20 | 37 |
| 2 | 35 | 60 | 25 | 44 |
| 3 | 38 | 70 | 29 | 52 |
| 3,5 | 40 | 80 | 31 | 55 |

Бак ниже оси насоса



| от оси насоса (м) | Длина топливопровода (м) | | | |
|-------------------|--------------------------|---------|---------|---------|
| | AJ 6 (м) | | J 7 (м) | |
| | ø 14 mm | ø 16 mm | ø 14 mm | ø 16 mm |
| 0 | 25 | 45 | 16 | 29 |
| 0,5 | 20 | 38 | 14 | 26 |
| 1 | 18 | 33 | 12 | 22 |
| 2 | 10 | 20 | 7 | 14 |
| 3 | 5 | 10 | 3 | 7 |
| 3,5 | 2 | 4 | 1 | 4 |

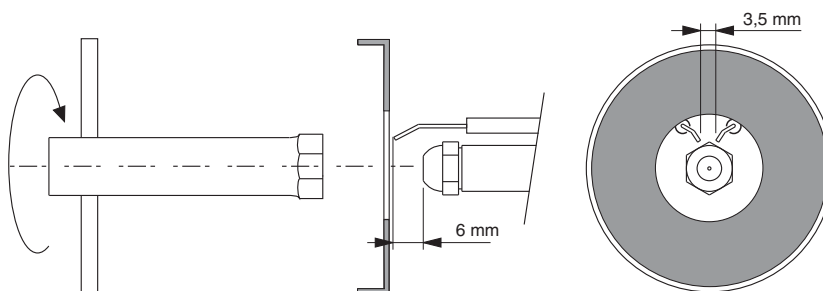
Длина топливопровода равняется сумме длин всех прямолинейных отрезков, горизонтальных и вертикальных, и поворотов. Статическая высота всасывания (не более 3,5 м) равняется расстоянию между донным клапаном и осью насоса горелки. Разрежение не должно превышать 0,45 бар; превышение данной величины может повлечь за собой повышенный износ насоса, повышенный уровень шума и, в конечном итоге, выход из строя насоса.

ЧИСТКА И ЗАМЕНА ФОРСУНКИ

Для демонтажа форсунки использовать исключительно поставляемый в комплекте ключ. Обратите внимание, чтобы не повредить электроды. Также аккуратно установить новую форсунку.

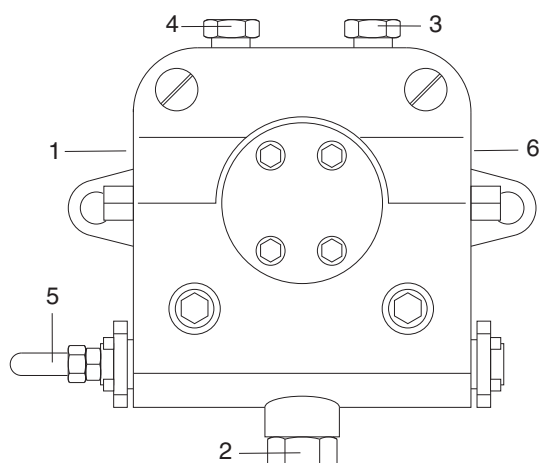
Внимание: в заключение проверить положение электродов (см. рис.).

Неправильное положение электродов может повлечь за собой трудности при розжиге горелки.

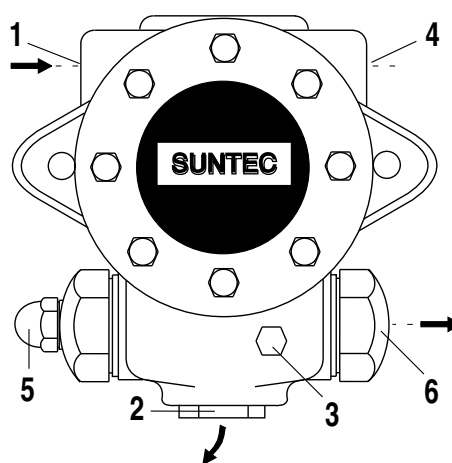


ПУСК И РЕГУЛИРОВАНИЕ ТОПЛИВНОГО НАСОСА

SUNTEC TA...C4



SUNTEC J 7 C 1000



- 1 - ВСАСЫВАНИЕ
- 2 - ОБРАТНЫЙ КОНТУР
- 3 - СПУСКНИК И ОТБОР ДАВЛЕНИЯ

- 4 - ГНЕЗДО ВАКУУММЕТРА
- 5 - РЕГУЛЯТОР ДАВЛЕНИЯ
- 6 - К ФОРСУНКЕ

УДОСТОВЕРЬТЕСЬ:

- Что обеспечена абсолютная герметичность трубопроводов;
- Что там, где возможно, были применены жесткие трубы (предпочтительно, медные);
- Что разряжение на всасывании не превышает 0,45 бар. Это необходимо для того, чтобы избежать кавитации насоса;
- Что установленный донный клапан имеет требуемые размеры;

Во время заводских испытаний горелки насос тарируется на давление в 22-24 бар. Перед запуском горелки стравите через гнездо отбора давления содержащийся в насосе воздух. Для облегчения пуска насоса заполните топливопровод топливом. Запустите горелку и проверьте создаваемое насосом давление. Если запуск насоса не произошел в течение времени предварительной продувки, после блокировки горелки, нажмите красную кнопку, расположенную на контрольной аппаратуре и перезапустите горелку. Если после успешного запуска насоса и после предварительной продувки произошла аварийная блокировка горелки в связи с падением давления топлива в насосе, для повторного пуска горелки потребуется взвести кнопку перезапуска. Работа насоса без топлива в течение более, чем 3 минут запрещается. Внимание: перед запуском горелки убедитесь, что обратный контур топливопровода открыт. Если при пуске обратный контур окажется перекрыт, последует немедленное разрушение насоса.

ЗАПУСК И РЕГУЛИРОВАНИЕ ГОРЕЛКИ

RU

По завершении монтажа горелки проверить следующее:

- Напряжение электроснабжения горелки и предохранители.
- Правильность подключения двигателя.
- Правильность выбора длины топливопровода и его герметичность.
- Соответствие типа топлива модели горелки.
- Соединения термостатов котла и предохранительной аппаратуры.
- Направление вращения двигателя.
- Правильность тарирования теплового реле двигателя.

При положительных результатах проверки можно приступить к испытанию горелки. Подать напряжение на горелку. Аппаратура управления подает напряжение на двигатель горелки - начинается предварительная продувка камеры сгорания. По завершении предварительной продувки аппаратура управления подает напряжение на трансформатор розжига и открывает топливные электроклапаны (предохранительный клапан и клапан первой ступени) и происходит розжиг горелки. Если розжиг прошел успешно, по истечении 2 секунд аварийного времени аппаратура управления отключает трансформатор, а спустя еще 10 секунд дает команду сервоприводу на полное открывание воздушной заслонки, и горелка начинает работать на максимальной мощности. В случае неудачного розжига контрольная аппаратура блокирует горелку в течение 5 секунд. Для обеспечения оптимального сгорания необходимо отрегулировать расход воздуха на максимальной и минимальной мощности, руководствуясь при этом инструкциями, приведенными далее. Во время регулирования с помощью переключателя ступеней мощности можно вручную переключаться с максимальной (II) на минимальную (I) мощность и наоборот. По завершении регулировки переключатель устанавливается в положении II (максимальная мощность).

ТОЛЬКО ДЛЯ ЭЛЕКТРОННОЙ АППАРАТУРЫ SIEMENS LMO 44

На случай аварийной блокировки горелки предусмотрена система диагностики причин, повлекших за собой блокировку. Диагностика осуществляется следующим образом: При действующей аварийной блокировке (горит индикатор красного цвета) нажмите и не отпускайте в течение 3 секунд кнопку перезапуска. Индикатор красного цвета начинает мигать. Причины блокировки расшифровываются, как показано в таблице ниже:

| Код ошибки | Возможная причина |
|--------------|---|
| 2 импульса | По истечении времени аварийной остановки розжиг не произошел - вышли из строя электроклапаны - вышел из строя электрод обнаружения пламени - - неправильно отрегулирована горелка - вышли из строя электроды |
| 3 импульса | Не используется |
| 4 импульса | Посторонние источники света во время предварительной продувки. |
| 5 импульсов | Не используется |
| 6 импульсов | Не используется |
| 7 импульсов | Исчерпано предельное количество гашений факела во время работы (превышен предел повторов цикла). - вышли из строя электроклапаны - вышел из строя электрод обнаружения пламени - неправильно отрегулирована горелка |
| 8 импульсов | Контроль времени подогрева топлива |
| 9 импульсов | Не используется |
| 10 импульсов | Неисправны контакты на выходе или внутренняя неисправность аппаратуры |

РЕГУЛИРОВКА ДАВЛЕНИЯ ДИЗТОПЛИВА В ОБРАТНОМ КОНТУРЕ

На рисунке показана система регулирования топлива в обратном контуре в горелках, где используется форсунка с поступательным регулированием расхода топлива в обратном контуре. Расход дизтоплива может регулироваться путем изменения давления в обратном контуре форсунки. Максимальный расход дизтоплива достигается, когда давление насоса равняется примерно **22-24 бар**, а обратный контур полностью перекрыт. Минимальный расход дизтоплива достигается, когда обратный контур полностью открыт. Давление на выходе насоса определяется с помощью манометра, который устанавливается на насосе. Давление в обратном контуре определяется по манометру, установленному на регуляторе давления горелки (включен в комплект поставки).

Напор топливного насоса 22-24 бар.

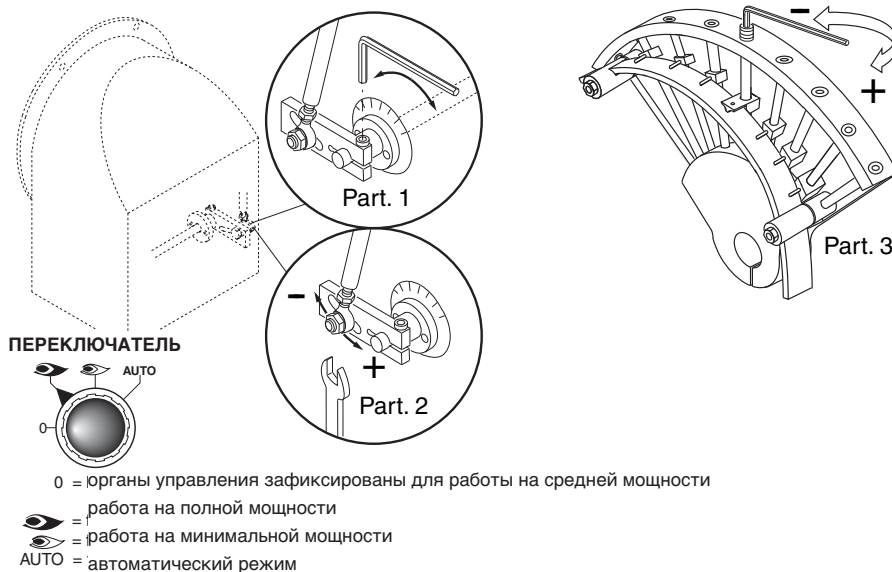
Обратное давление топлива при максимальной мощности горелки:
форсунка : 14 ÷ 15 бар.

Обратное давление топлива при минимальной мощности горелки:
форсунка : 2 ÷ 3 бар

**СЕРВОПРИВОД ВОЗДУШНОЙ ЗАСЛОНКИ SIEMENS SQM 50.481A2**

Для доступа к регулировочным кулачкам снять крышку. Регулирование кулачков производится входящим в комплект ключом. Описание: Ручная регулировка

- I - Кулачок для регулировки расхода воздуха на 2-й ступени.
- II - Концевой выключатель положения воздушной заслонки при гашении горелки.
- III - Кулачок для регулировки расхода воздуха при розжиге.
- IV - Кулачок не используется.
- V - Кулачок не используется.
- VI - Кулачок не используется.
- VII - Кулачок не используется.
- VIII - Кулачок не используется.

РЕГУЛИРОВКА РАСХОДА ВОЗДУХА**РЕГУЛИРОВКА МИНИМАЛЬНОЙ МОЩНОСТИ ГОРЕЛКИ**

Перевести переключатель на панели управления в положение 2 и выполнить следующие действия:

Регулировка минимального расхода дизтоплива (см. рис. Диаграмма производительности форсунок):

- при помощи шестигранного гаечного ключа соответствующего размера изменить изгиб направляющей пластинки кулачков. При завинчивании расход дизтоплива увеличивается, при вывинчивании – уменьшается.

Регулировка минимального расхода воздуха (см. рисунок, деталь 1):

- Ослабить шестигранный винт держателя воздушной заслонки;
- Вращать заслонку пока не будет достигнут необходимый расход воздуха (определяется по результатам анализа продуктов сгорания).
- Затянуть шестигранный винт.

РЕГУЛИРОВКА МАКСИМАЛЬНОЙ МОЩНОСТИ ГОРЕЛКИ

Перевести переключатель на панели управления в положение 1 и выполнить следующие действия:

Регулировка максимального расхода дизтоплива (см. рис. Диаграмма производительности форсунок):

- при помощи шестигранного гаечного ключа соответствующего размера изменить изгиб направляющей пластинки кулачков. При завинчивании расход дизтоплива увеличивается, при вывинчивании – уменьшается.

Регулировка максимального расхода воздуха (см. рисунок, деталь 2).

- Ослабить гайку, блокирующую приводной шток воздушной заслонки.

РЕГУЛИРОВКА РАБОТЫ ГОРЕЛКИ НА СРЕДНЕЙ МОЩНОСТИ

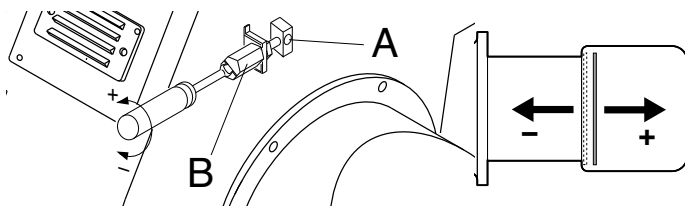
Переключателем включить сервопривод (закрывание или открывание) и прервать его ход, переведя переключатель в положение 0; выполнить регулировку по приведенным ниже инструкциям. Повторить эту операцию для всех остальных кулачков.

Регулировка расхода дизтоплива на средней мощности горелки (см. рис., деталь 3):

- при помощи шестигранного гаечного ключа изменить изгиб направляющей пластинки кулачков. При завинчивании расход уменьшается, при отвинчивании - увеличивается.

РЕГУЛИРОВАНИЕ ПОЛОЖЕНИЯ ОГНЕВОЙ ГОЛОВКИ

Для оптимизации КПД сгорания может потребоваться отрегулировать положение огневой головки. При работе на малых мощностях головка задвигается назад, и, наоборот, выдвигается на больших мощностях. Положение головки регулируется следующим образом: - с помощью шестигранного ключа соответствующего размера ослабьте винт "А" - отверткой установите шестигранный винт "В" в требуемое положение - затяните винт "А".



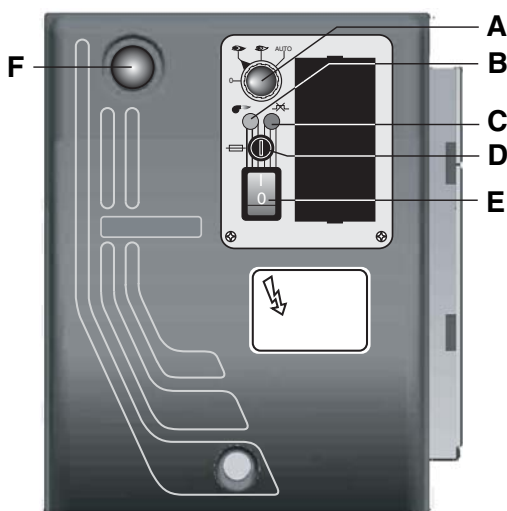
ДЕМОНТАЖ СТАКАНА



ЭЛЕКТРИЧЕСКИЕ СОЕДИНЕНИЯ

Все двигатели горелок прошли заводские испытания при трехфазном напряжении 400 В 50 Гц, а цепи управления - при однофазном напряжении 230 В 50 Гц + ноль. При необходимости обеспечить электропитание горелки от сети 230 Вольт 50 Гц без нуля, необходимо выполнить подключения, руководствуясь соответствующей электрической схемой. Линия электроснабжения должна быть оборудована соответствующими предохранителями.

ПАНЕЛЬ УПРАВЛЕНИЯ ГОРЕЛКИ



- A - переключатель
 0 = аппаратура управления заблокирована для работы в среднем диапазоне мощности
 1 = работа на максимальной мощности
 2 = работа на минимальной мощности
 3 = работа в автоматическом режиме
 B - Индикатор рабочего режима
 C - индикатор аварийной блокировки по температуре
 D - плавкий предохранитель
 E - выключатель
 F - кнопка перезапуска

НЕИСПРАВНОСТИ

Горелка не запускается.

- Главный выключатель находится в положении "0".
- Сгорели плавкие предохранители.
- Термостаты котла не замыкают цепь.
- Вышла из строя контрольная аппаратура.

После предварительной продувки розжиг не происходит, следует аварийная блокировка горелки.

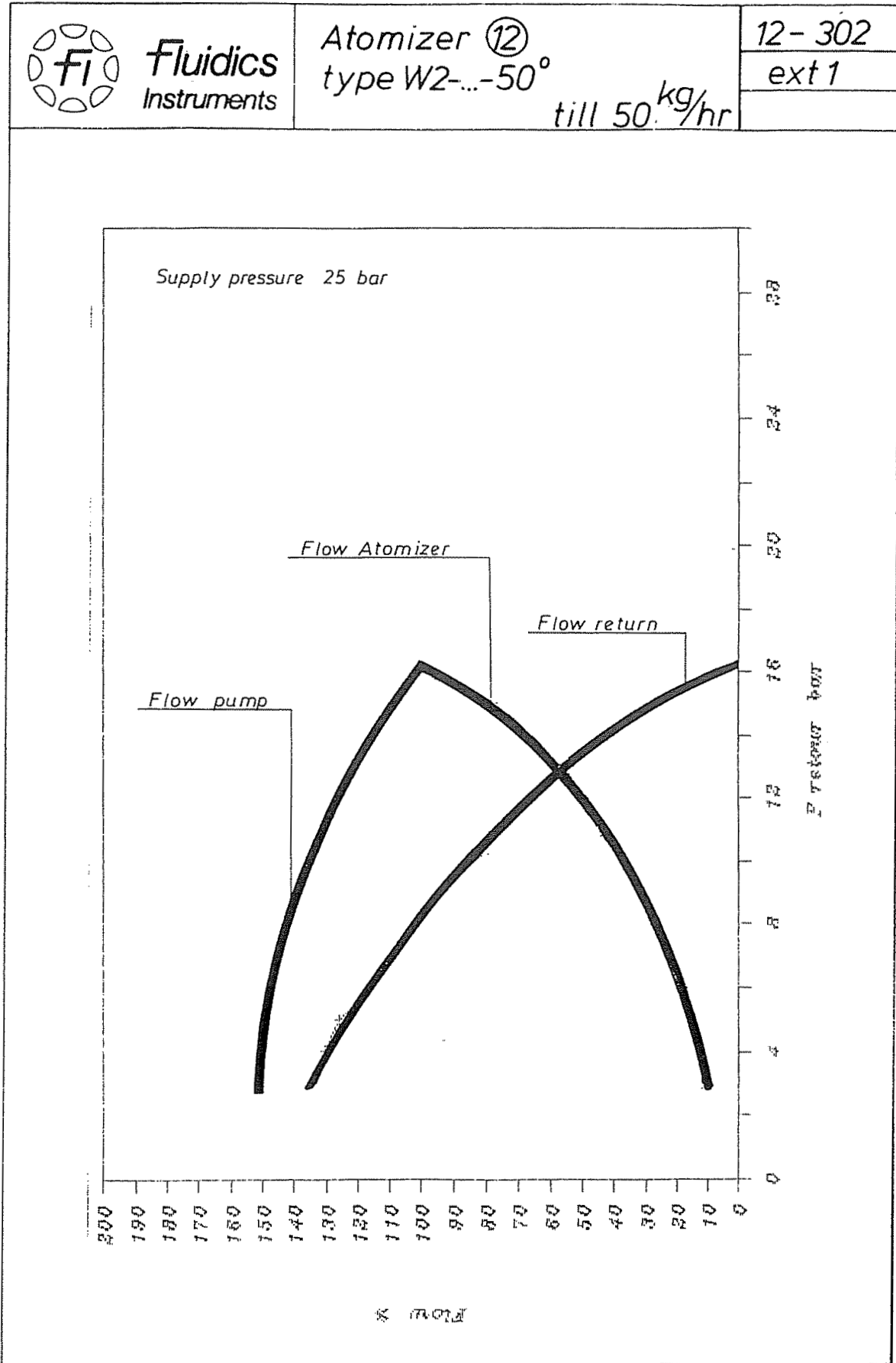
- Вышла из строя контрольная аппаратура.
- Вышел из строя трансформатор.
- Засорились электроды.
- Вышли из строя электроды.
- Неправильно установлены электроды.
- Засорились форсунки.
- Форсунки сильно изношены.
- Засорились фильтры.
- Слишком низкое давление топлива.
- Слишком большой расход воздуха горения для форсунки данной производительности.

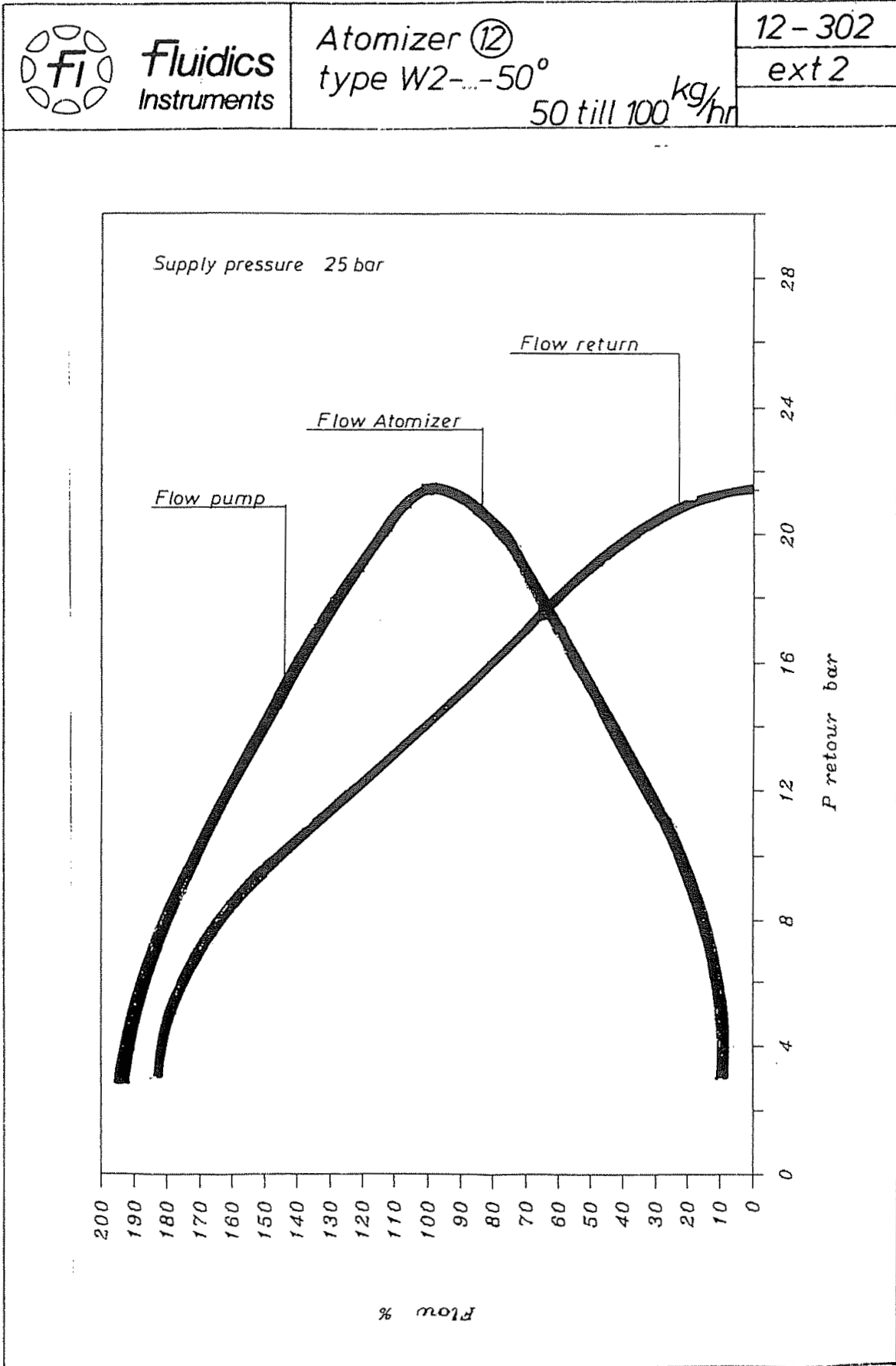
Сразу после розжига происходит аварийная блокировка горелки.

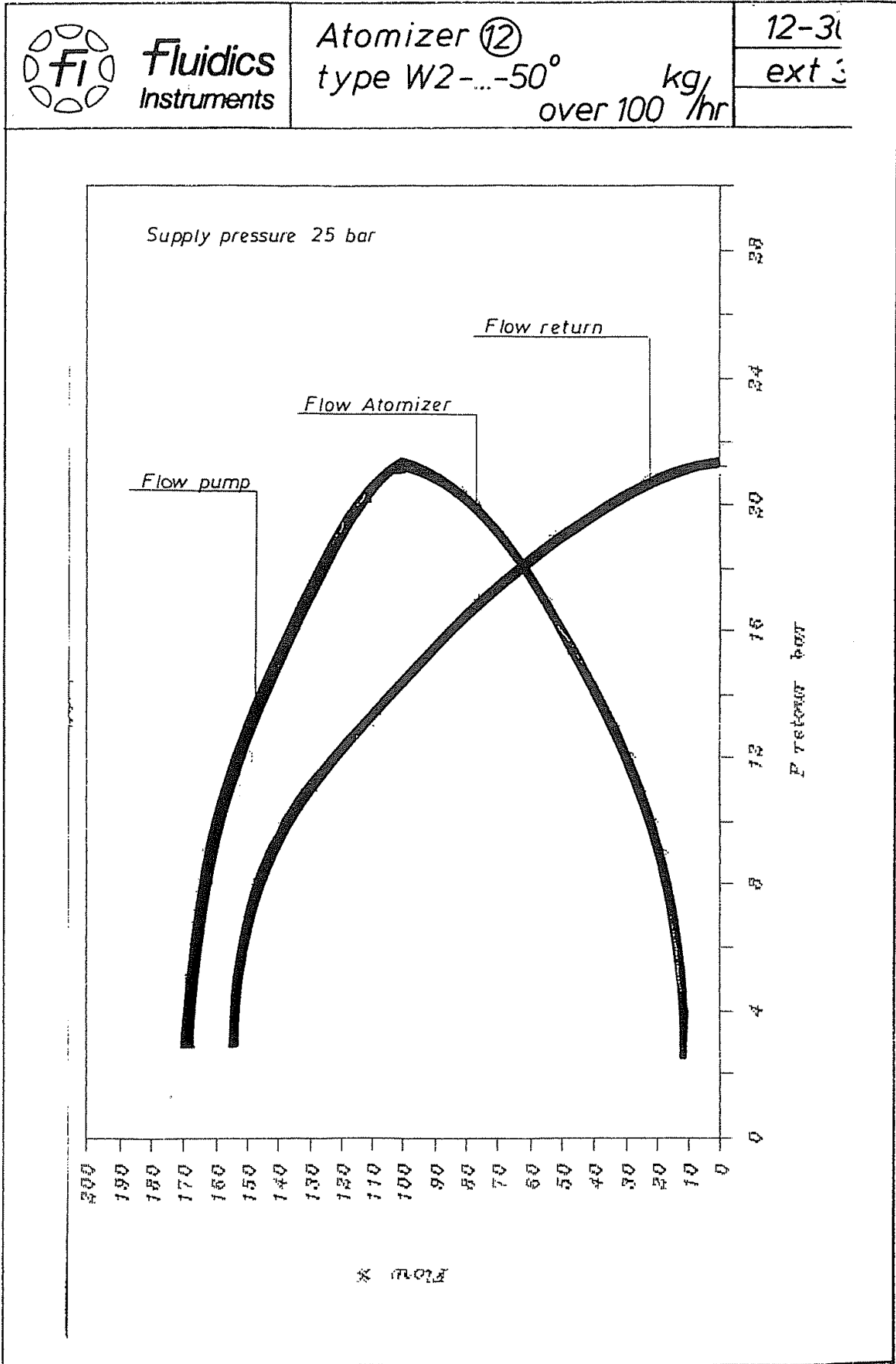
- Вышла из строя контрольная аппаратура.
- Засорились форсунки.
- Форсунки сильно изношены.
- Фотозлемент не "видит" факел.
- Засорились фильтры.
- Слишком низкое давление топлива.
- Слишком большой расход воздуха горения для форсунки данной производительности.

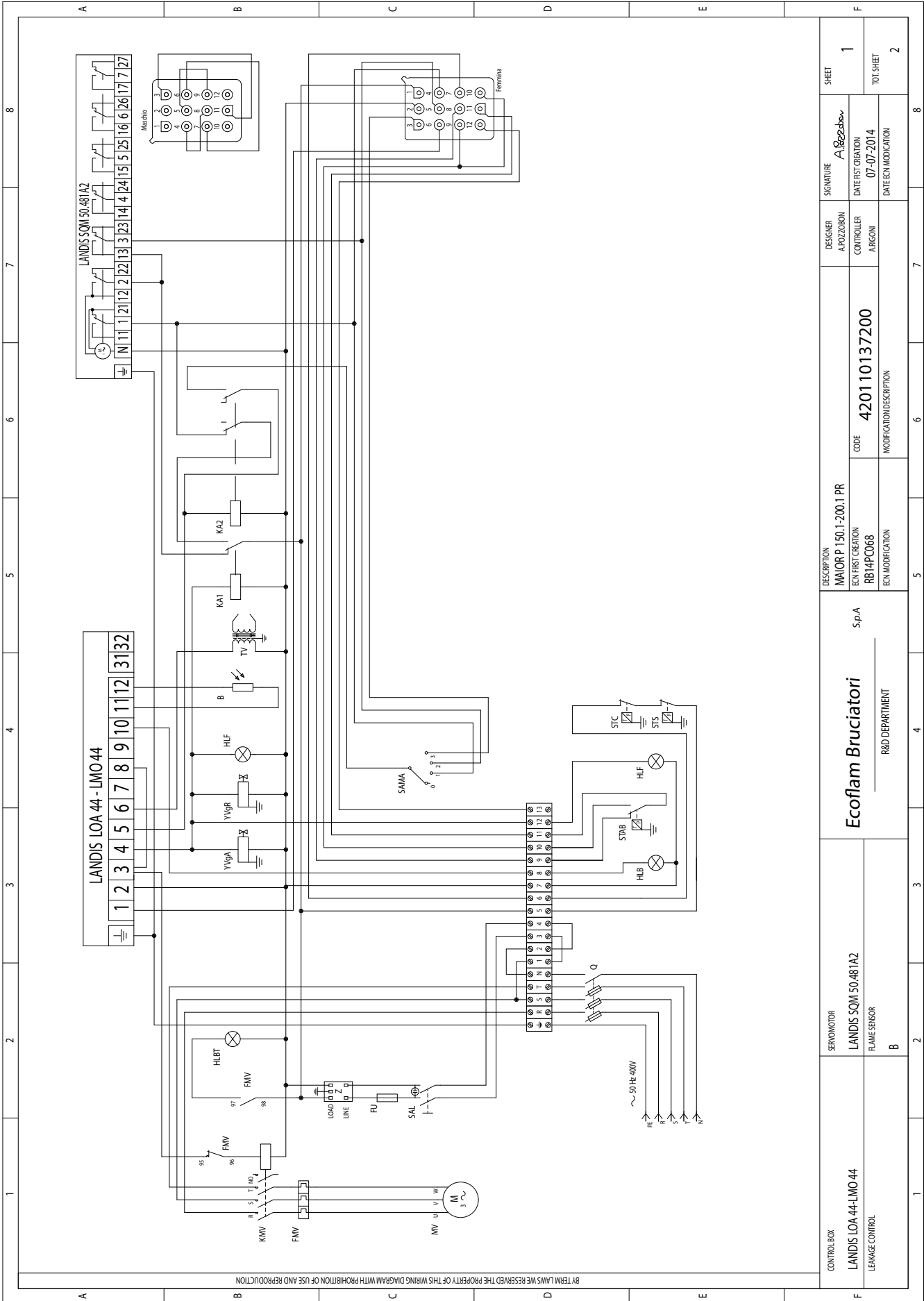
Горелка не переключается на 2-ую ступень.

- Неправильно выполнены соединения переключателя ступеней мощности на клеммнике.
- Вышла из строя контрольная аппаратура.
- Слишком низкое давление топлива.
- Засорились фильтры.





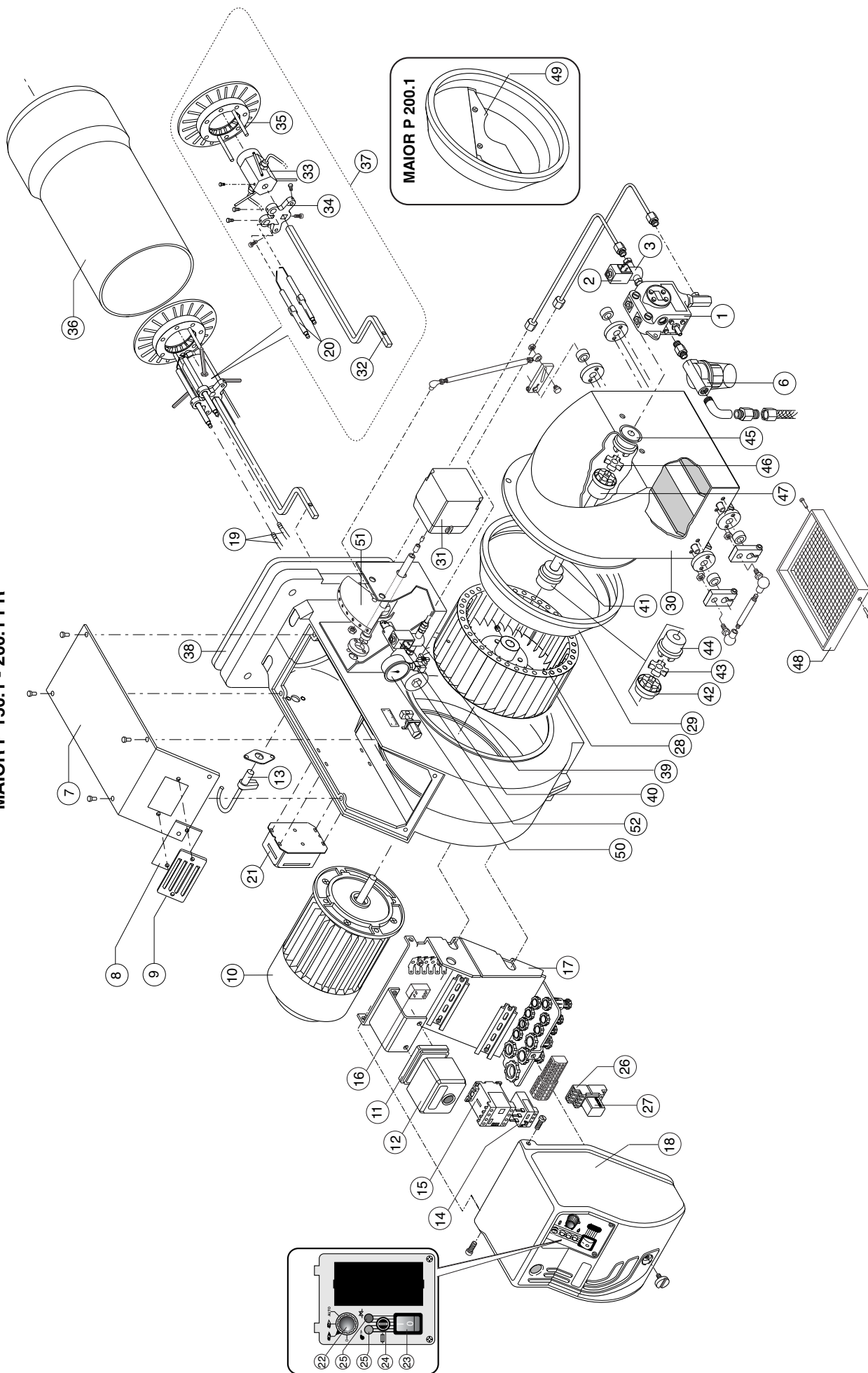




| | | | | | | |
|--|----------------------------------|---|---------------------------------------|--------------------------|-----------------------------------|-----------------------|
| CONTROL BOX LANDIS LOA 44-LMO 44 LEAKAGE CONTROL | SEMIMOTOR LANDIS SQM 50.481A2 | Ecoflam Bruciatori S.p.A R&D DEPARTMENT | DESCRIPTION MAIOR P 150.1-200.1 PR | DESIGNER A. POZZOBON | SIGNATURE <i>A. Pozzobon</i> | SHEET 1 |
| | FLAME SENSOR B | | ECN FIRST CREATION RB14PC068 | CONTROLLER A.B.GONZI | DATE FIRST CREATION 07-07-2014 | DATE ECN MODIFICATION |
| | | | CODE 420110137200 | MODIFICATION/DESCRIPTION | | |

| | | | | | | | | | | | | | | | | | | | | | | | | | | | | | | | | | | | | | | | | | | | | | | | | | | | | | | | | | | | | | | | | | | | | | | | | | | | | | | | |
|--|--|-----------------------|---|---|--|---|--|---|--|---|--|---|--|---|--|-------------|--|-----------|---|--------------------|---|-----------|--|------------------|--|---------------------|---|--------------------------|-----------------------------|-----------------------|--|-----|-------------------------|--|--|-----|-------------------------|--|--|----|---|--|--|----|---|--|--|-----|--|--|--|-----|---|--|--|-----|--|--|--|-----|---|--|--|-----|--|--|--|-----|--|--|--|-----|--|--|--|------|---|--|--|
| 1 | | 2 | | 3 | | 4 | | 5 | | 6 | | 7 | | 8 | | | | | | | | | | | | | | | | | | | | | | | | | | | | | | | | | | | | | | | | | | | | | | | | | | | | | | | | | | | | | | | | | |
| BY THESE LAWS WE RESERVE THE PROPERTY OF THIS WIRING DIAGRAM WITH PROHIBITION OF USE AND REPRODUCTION | | | | | | | | | | | | | | | | | | | | | | | | | | | | | | | | | | | | | | | | | | | | | | | | | | | | | | | | | | | | | | | | | | | | | | | | | | | | | | | |
| <table border="1" style="width: 100%; border-collapse: collapse;"> <tr> <td style="width: 15%;">B</td> <td style="width: 65%;">FOTORESISTENZA PHOTORESISTOR FOTORESISTENCIA</td> <td style="width: 15%;">HLBT</td> <td style="width: 5%;">LAMPADA DI BLOCCO TERMICO THERMAL LOCKOUT LAMP LAMP DE BLOQUEO RELE TERMICO</td> </tr> <tr> <td>Q</td> <td>INTERRUTTORE GENERALE CON FUSIBILE GENERAL SWITCH WITH FUSIBLE INTERRUPTEUR GENERAL AVEC FUSIBLE INTERRUPTOR GENERAL CON FUSIBLE</td> <td>SAMA</td> <td>COMUTATORE MANUALE AUTOMATICO MANUAL SWITCH AUTOMATIC INTERRUPTEUR MANUEL AUTOMATIQUE COMUNICADOR MANUAL AUTOMATICO</td> </tr> <tr> <td>Z</td> <td>FILTRO ANTIDISTURBO DAMPING FILTER FILTRE ANTIBRUITES FILTRO DE PROTECCION ANTIDISTURBO</td> <td>STAB</td> <td>TERMOSTATO DI ALTA BASSA FANMA HIGH-LOW FLAME THERMOSTAT THERMOSTAT GRANDE PETIT ALLURE THERMOSTATO DE ALTA BAJA LLAMA</td> </tr> <tr> <td>FU</td> <td>FUSIBILE FUSE FUSIBLE</td> <td>Ygr</td> <td>ELETTROVALVOLA DI RITORNO RETURN SOLENOID VALVE</td> </tr> <tr> <td>KA1</td> <td>RELE RELAY RELAIS</td> <td></td> <td></td> </tr> <tr> <td>KA2</td> <td>RELE RELAY RELAIS</td> <td></td> <td></td> </tr> <tr> <td>MV</td> <td>MOTORE VENTILATORE MOTOR FAN MOTEUR VENTILATEUR MOTOR VENTILADOR</td> <td></td> <td></td> </tr> <tr> <td>TV</td> <td>TRASFORMATORE IGNITION TRANSFORMER TRANSFORMATEUR D'ALLUMAGE TRANSFORMADOR</td> <td></td> <td></td> </tr> <tr> <td>FMV</td> <td>RELE TERMICO MOTORE VENTILATORE MOTOR THERMAL RELAY (FAN MOTOR) RELAIS THERMIQUE MOTEUR VENTILATEUR RELE TERMICO MOTOR VENTILADOR</td> <td></td> <td></td> </tr> <tr> <td>HLB</td> <td>LAMPADA DI BLOCCO LAMP OF SECURITY LAMP DE SECURITE</td> <td></td> <td></td> </tr> <tr> <td>HLF</td> <td>LAMPADA DI FUNZIONAMENTO WORKING LAMP LAMP DE FONCTIONNEMENT ESPIA DE FUNCIONAMENTO</td> <td></td> <td></td> </tr> <tr> <td>RMV</td> <td>COMUTATORE MOTORE VENTILATORE REMOTE CONTROL SWITCH (FAN MOTOR) CONTACTEUR MOTEUR VENTILATEUR TELEINTERRUPTOR MOTOR VENTILADOR</td> <td></td> <td></td> </tr> <tr> <td>SAL</td> <td>INTERRUTTORE DI LINEA WORKING SWITCH INTERRUPTEUR DE LIGNE INTERRUPTOR DE LINEA</td> <td></td> <td></td> </tr> <tr> <td>STC</td> <td>TERMOSTATO CALDAIA BOILER THERMOSTAT THERMOSTAT CHAUDIERE THERMOSTATO CALDERA</td> <td></td> <td></td> </tr> <tr> <td>STS</td> <td>TERMOSTATO DI SICUREZZA SAFETY THERMOSTAT THERMOSTAT DE SECURITE THERMOSTATO DE SEGURIDAD</td> <td></td> <td></td> </tr> <tr> <td>Y/ga</td> <td>ELETTROVALVOLA DI ANDATA FLOW SOLENOID VALVE</td> <td></td> <td></td> </tr> </table> | | | | | | | | | | | | | | | | B | FOTORESISTENZA PHOTORESISTOR FOTORESISTENCIA | HLBT | LAMPADA DI BLOCCO TERMICO THERMAL LOCKOUT LAMP LAMP DE BLOQUEO RELE TERMICO | Q | INTERRUTTORE GENERALE CON FUSIBILE GENERAL SWITCH WITH FUSIBLE INTERRUPTEUR GENERAL AVEC FUSIBLE INTERRUPTOR GENERAL CON FUSIBLE | SAMA | COMUTATORE MANUALE AUTOMATICO MANUAL SWITCH AUTOMATIC INTERRUPTEUR MANUEL AUTOMATIQUE COMUNICADOR MANUAL AUTOMATICO | Z | FILTRO ANTIDISTURBO DAMPING FILTER FILTRE ANTIBRUITES FILTRO DE PROTECCION ANTIDISTURBO | STAB | TERMOSTATO DI ALTA BASSA FANMA HIGH-LOW FLAME THERMOSTAT THERMOSTAT GRANDE PETIT ALLURE THERMOSTATO DE ALTA BAJA LLAMA | FU | FUSIBILE FUSE FUSIBLE | Ygr | ELETTROVALVOLA DI RITORNO RETURN SOLENOID VALVE | KA1 | RELE RELAY RELAIS | | | KA2 | RELE RELAY RELAIS | | | MV | MOTORE VENTILATORE MOTOR FAN MOTEUR VENTILATEUR MOTOR VENTILADOR | | | TV | TRASFORMATORE IGNITION TRANSFORMER TRANSFORMATEUR D'ALLUMAGE TRANSFORMADOR | | | FMV | RELE TERMICO MOTORE VENTILATORE MOTOR THERMAL RELAY (FAN MOTOR) RELAIS THERMIQUE MOTEUR VENTILATEUR RELE TERMICO MOTOR VENTILADOR | | | HLB | LAMPADA DI BLOCCO LAMP OF SECURITY LAMP DE SECURITE | | | HLF | LAMPADA DI FUNZIONAMENTO WORKING LAMP LAMP DE FONCTIONNEMENT ESPIA DE FUNCIONAMENTO | | | RMV | COMUTATORE MOTORE VENTILATORE REMOTE CONTROL SWITCH (FAN MOTOR) CONTACTEUR MOTEUR VENTILATEUR TELEINTERRUPTOR MOTOR VENTILADOR | | | SAL | INTERRUTTORE DI LINEA WORKING SWITCH INTERRUPTEUR DE LIGNE INTERRUPTOR DE LINEA | | | STC | TERMOSTATO CALDAIA BOILER THERMOSTAT THERMOSTAT CHAUDIERE THERMOSTATO CALDERA | | | STS | TERMOSTATO DI SICUREZZA SAFETY THERMOSTAT THERMOSTAT DE SECURITE THERMOSTATO DE SEGURIDAD | | | Y/ga | ELETTROVALVOLA DI ANDATA FLOW SOLENOID VALVE | | |
| B | FOTORESISTENZA PHOTORESISTOR FOTORESISTENCIA | HLBT | LAMPADA DI BLOCCO TERMICO THERMAL LOCKOUT LAMP LAMP DE BLOQUEO RELE TERMICO | | | | | | | | | | | | | | | | | | | | | | | | | | | | | | | | | | | | | | | | | | | | | | | | | | | | | | | | | | | | | | | | | | | | | | | | | | | | |
| Q | INTERRUTTORE GENERALE CON FUSIBILE GENERAL SWITCH WITH FUSIBLE INTERRUPTEUR GENERAL AVEC FUSIBLE INTERRUPTOR GENERAL CON FUSIBLE | SAMA | COMUTATORE MANUALE AUTOMATICO MANUAL SWITCH AUTOMATIC INTERRUPTEUR MANUEL AUTOMATIQUE COMUNICADOR MANUAL AUTOMATICO | | | | | | | | | | | | | | | | | | | | | | | | | | | | | | | | | | | | | | | | | | | | | | | | | | | | | | | | | | | | | | | | | | | | | | | | | | | | |
| Z | FILTRO ANTIDISTURBO DAMPING FILTER FILTRE ANTIBRUITES FILTRO DE PROTECCION ANTIDISTURBO | STAB | TERMOSTATO DI ALTA BASSA FANMA HIGH-LOW FLAME THERMOSTAT THERMOSTAT GRANDE PETIT ALLURE THERMOSTATO DE ALTA BAJA LLAMA | | | | | | | | | | | | | | | | | | | | | | | | | | | | | | | | | | | | | | | | | | | | | | | | | | | | | | | | | | | | | | | | | | | | | | | | | | | | |
| FU | FUSIBILE FUSE FUSIBLE | Ygr | ELETTROVALVOLA DI RITORNO RETURN SOLENOID VALVE | | | | | | | | | | | | | | | | | | | | | | | | | | | | | | | | | | | | | | | | | | | | | | | | | | | | | | | | | | | | | | | | | | | | | | | | | | | | |
| KA1 | RELE RELAY RELAIS | | | | | | | | | | | | | | | | | | | | | | | | | | | | | | | | | | | | | | | | | | | | | | | | | | | | | | | | | | | | | | | | | | | | | | | | | | | | | | |
| KA2 | RELE RELAY RELAIS | | | | | | | | | | | | | | | | | | | | | | | | | | | | | | | | | | | | | | | | | | | | | | | | | | | | | | | | | | | | | | | | | | | | | | | | | | | | | | |
| MV | MOTORE VENTILATORE MOTOR FAN MOTEUR VENTILATEUR MOTOR VENTILADOR | | | | | | | | | | | | | | | | | | | | | | | | | | | | | | | | | | | | | | | | | | | | | | | | | | | | | | | | | | | | | | | | | | | | | | | | | | | | | | |
| TV | TRASFORMATORE IGNITION TRANSFORMER TRANSFORMATEUR D'ALLUMAGE TRANSFORMADOR | | | | | | | | | | | | | | | | | | | | | | | | | | | | | | | | | | | | | | | | | | | | | | | | | | | | | | | | | | | | | | | | | | | | | | | | | | | | | | |
| FMV | RELE TERMICO MOTORE VENTILATORE MOTOR THERMAL RELAY (FAN MOTOR) RELAIS THERMIQUE MOTEUR VENTILATEUR RELE TERMICO MOTOR VENTILADOR | | | | | | | | | | | | | | | | | | | | | | | | | | | | | | | | | | | | | | | | | | | | | | | | | | | | | | | | | | | | | | | | | | | | | | | | | | | | | | |
| HLB | LAMPADA DI BLOCCO LAMP OF SECURITY LAMP DE SECURITE | | | | | | | | | | | | | | | | | | | | | | | | | | | | | | | | | | | | | | | | | | | | | | | | | | | | | | | | | | | | | | | | | | | | | | | | | | | | | | |
| HLF | LAMPADA DI FUNZIONAMENTO WORKING LAMP LAMP DE FONCTIONNEMENT ESPIA DE FUNCIONAMENTO | | | | | | | | | | | | | | | | | | | | | | | | | | | | | | | | | | | | | | | | | | | | | | | | | | | | | | | | | | | | | | | | | | | | | | | | | | | | | | |
| RMV | COMUTATORE MOTORE VENTILATORE REMOTE CONTROL SWITCH (FAN MOTOR) CONTACTEUR MOTEUR VENTILATEUR TELEINTERRUPTOR MOTOR VENTILADOR | | | | | | | | | | | | | | | | | | | | | | | | | | | | | | | | | | | | | | | | | | | | | | | | | | | | | | | | | | | | | | | | | | | | | | | | | | | | | | |
| SAL | INTERRUTTORE DI LINEA WORKING SWITCH INTERRUPTEUR DE LIGNE INTERRUPTOR DE LINEA | | | | | | | | | | | | | | | | | | | | | | | | | | | | | | | | | | | | | | | | | | | | | | | | | | | | | | | | | | | | | | | | | | | | | | | | | | | | | | |
| STC | TERMOSTATO CALDAIA BOILER THERMOSTAT THERMOSTAT CHAUDIERE THERMOSTATO CALDERA | | | | | | | | | | | | | | | | | | | | | | | | | | | | | | | | | | | | | | | | | | | | | | | | | | | | | | | | | | | | | | | | | | | | | | | | | | | | | | |
| STS | TERMOSTATO DI SICUREZZA SAFETY THERMOSTAT THERMOSTAT DE SECURITE THERMOSTATO DE SEGURIDAD | | | | | | | | | | | | | | | | | | | | | | | | | | | | | | | | | | | | | | | | | | | | | | | | | | | | | | | | | | | | | | | | | | | | | | | | | | | | | | |
| Y/ga | ELETTROVALVOLA DI ANDATA FLOW SOLENOID VALVE | | | | | | | | | | | | | | | | | | | | | | | | | | | | | | | | | | | | | | | | | | | | | | | | | | | | | | | | | | | | | | | | | | | | | | | | | | | | | | |
| DESCRIPTION | | | | | | | | | | | | | | | | | | | | | | | | | | | | | | | | | | | | | | | | | | | | | | | | | | | | | | | | | | | | | | | | | | | | | | | | | | | | | | | |
| <table border="1" style="width: 100%; border-collapse: collapse;"> <tr> <td style="width: 30%;">DESCRIPTION</td> <td style="width: 30%;">MAIOR P 150.1-200.1 PR</td> <td style="width: 20%;">SIGNATURE</td> <td style="width: 20%;">SHEET</td> </tr> <tr> <td>ECN FIRST CREATION</td> <td>RB 14PC068</td> <td>ALBIZZONI</td> <td>2</td> </tr> <tr> <td>ECN MODIFICATION</td> <td>420110137200</td> <td>DATE FIRST CREATION</td> <td>07-07-2014</td> </tr> <tr> <td>MODIFICATION DESCRIPTION</td> <td></td> <td>DATE ECN MODIFICATION</td> <td></td> </tr> </table> | | | | | | | | | | | | | | | | DESCRIPTION | MAIOR P 150.1-200.1 PR | SIGNATURE | SHEET | ECN FIRST CREATION | RB 14PC068 | ALBIZZONI | 2 | ECN MODIFICATION | 420110137200 | DATE FIRST CREATION | 07-07-2014 | MODIFICATION DESCRIPTION | | DATE ECN MODIFICATION | | | | | | | | | | | | | | | | | | | | | | | | | | | | | | | | | | | | | | | | | | | | | | | | | |
| DESCRIPTION | MAIOR P 150.1-200.1 PR | SIGNATURE | SHEET | | | | | | | | | | | | | | | | | | | | | | | | | | | | | | | | | | | | | | | | | | | | | | | | | | | | | | | | | | | | | | | | | | | | | | | | | | | | |
| ECN FIRST CREATION | RB 14PC068 | ALBIZZONI | 2 | | | | | | | | | | | | | | | | | | | | | | | | | | | | | | | | | | | | | | | | | | | | | | | | | | | | | | | | | | | | | | | | | | | | | | | | | | | | |
| ECN MODIFICATION | 420110137200 | DATE FIRST CREATION | 07-07-2014 | | | | | | | | | | | | | | | | | | | | | | | | | | | | | | | | | | | | | | | | | | | | | | | | | | | | | | | | | | | | | | | | | | | | | | | | | | | | |
| MODIFICATION DESCRIPTION | | DATE ECN MODIFICATION | | | | | | | | | | | | | | | | | | | | | | | | | | | | | | | | | | | | | | | | | | | | | | | | | | | | | | | | | | | | | | | | | | | | | | | | | | | | | |
| Ecoflam Bruciatori | | | | | | | | | | | | | | | | | | | | | | | | | | | | | | | | | | | | | | | | | | | | | | | | | | | | | | | | | | | | | | | | | | | | | | | | | | | | | | | |
| S.p.A | | | | | | | | | | | | | | | | | | | | | | | | | | | | | | | | | | | | | | | | | | | | | | | | | | | | | | | | | | | | | | | | | | | | | | | | | | | | | | | |
| R&D DEPARTMENT | | | | | | | | | | | | | | | | | | | | | | | | | | | | | | | | | | | | | | | | | | | | | | | | | | | | | | | | | | | | | | | | | | | | | | | | | | | | | | | |
| SERVO MOTOR | | | | | | | | | | | | | | | | | | | | | | | | | | | | | | | | | | | | | | | | | | | | | | | | | | | | | | | | | | | | | | | | | | | | | | | | | | | | | | | |
| LANDIS SQM 50-481A2 | | | | | | | | | | | | | | | | | | | | | | | | | | | | | | | | | | | | | | | | | | | | | | | | | | | | | | | | | | | | | | | | | | | | | | | | | | | | | | | |
| FLAME SENSOR | | | | | | | | | | | | | | | | | | | | | | | | | | | | | | | | | | | | | | | | | | | | | | | | | | | | | | | | | | | | | | | | | | | | | | | | | | | | | | | |
| B | | | | | | | | | | | | | | | | | | | | | | | | | | | | | | | | | | | | | | | | | | | | | | | | | | | | | | | | | | | | | | | | | | | | | | | | | | | | | | | |
| CONTROL BOX | | | | | | | | | | | | | | | | | | | | | | | | | | | | | | | | | | | | | | | | | | | | | | | | | | | | | | | | | | | | | | | | | | | | | | | | | | | | | | | |
| LANDIS LOA 44-LMO 44 | | | | | | | | | | | | | | | | | | | | | | | | | | | | | | | | | | | | | | | | | | | | | | | | | | | | | | | | | | | | | | | | | | | | | | | | | | | | | | | |
| LEAKAGE CONTROL | | | | | | | | | | | | | | | | | | | | | | | | | | | | | | | | | | | | | | | | | | | | | | | | | | | | | | | | | | | | | | | | | | | | | | | | | | | | | | | |

MAIOR P 150.1 - 200.1 PR



| N° | DESCRIZIONE | DESCRIPTION | MAIOR P 150.1 PR | | MAIOR P 200.1 PR | |
|----|------------------------------|-----------------------------|----------------------|----------|------------------|----------|
| | | | code | code | code | code |
| 1 | POMPA | OIL PUMP | SUNTEC J7CCC10014P | 65322951 | - | - |
| | | | SUNTEC TA2C40105 | - | 65322991 | - |
| 2 | BOBINA | COIL | SIRAI L159C3 | 65323770 | 65323770 | 65323770 |
| 3 | VALVOLA | OIL VALVE | SIRAI L159C3 | 65323739 | 65323739 | 65323739 |
| 4 | NIPPLE | NIPPLE | TN 18X1200 | 65323183 | 65323183 | 65323183 |
| 5 | FLESSIBILI | HOSES | TN 18X1500 | 65323182 | 65323182 | 65323182 |
| 6 | FILTRO | FILTER | 70104-03 | 65324806 | 65324806 | 65324806 |
| 7 | COPERCHIO | COVER | | 65320676 | 65320676 | 65320676 |
| 8 | VETRINO | GLASS | | 65320487 | 65320487 | 65320487 |
| 9 | SUPPORTO VETRINO | VIEWING WINDOW | | 65320488 | 65320488 | 65320488 |
| 10 | MOTORE | MOTOR | 3000 W | 65322831 | - | - |
| | | | 4000 W | - | 65322820 | - |
| 11 | ZOCCOLO APPARECCHIATURA | CONTROL BOX BASE | SIEMENS | 65320092 | 65320092 | 65320092 |
| 12 | APPARECCHIATURA DI CONTROLLO | CONTROL BOX | LMO44.255A2 | 65320024 | 65320024 | 65320024 |
| 13 | FOTORESISTENZA | PHOTORESISTOR | SIEMENS | 65320076 | 65320076 | 65320076 |
| 14 | RELE' TERMICO | MOTOR THERMAL RELAY | AEG 5,5-8,5A | 65323113 | - | - |
| | | | AEG 8-12,5A | - | 65323119 | - |
| 15 | TELERUTTORE | REMOTE CONTROL SWITCH | BF1810A230 | 65073928 | 65073928 | 65073928 |
| 16 | FILTRO ANTIDISTURBO | ANTI JAMMING FILTER | | 65323170 | 65323170 | 65323170 |
| 17 | SUPPORTO | BOX SUPPORT | | 65320478 | 65320478 | 65320478 |
| 18 | COPERCHIO | BOX | | 65320477 | 65320477 | 65320477 |
| 19 | CAVO ACCENSIONE | CABLE | TC | 65320945 | 65320945 | 65320945 |
| | | | TL | 65320946 | 65320946 | 65320946 |
| 20 | ELETTRODI | ELECTRODES | | 65325903 | 65325903 | 65325903 |
| 21 | TRASFORMATORE DI ACCENSIONE | IGNITION TRANSFORMER | 10/30 | 65323235 | - | - |
| | | | BRAHMA T8 13000/35 | - | 65323222 | - |
| 22 | SELETTORE | MANUAL / AUTOMATIC SELECTOR | | 65323067 | 65323067 | 65323067 |
| 23 | INTERRUTTORE DI LAVORO | MAIN SWITCH | cod.4010011509 | 65323064 | 65323064 | 65323064 |
| 24 | PORTA FUSIBILE | FUSE HOLDER | FUSIT FH-B 528 | 65322181 | 65322181 | 65322181 |
| 25 | LAMPADA | LAMP | EL/N-SC4 | 65322053 | 65322053 | 65322053 |
| 26 | ZOCCOLO RELE | RELAY BASE | FINDER 95.75 | 65323152 | 65323152 | 65323152 |
| 27 | RELE FINDER | RELAY | FINDER 40.50 | 65323142 | 65323142 | 65323142 |
| 28 | VENTOLA | FAN | 280 x 140 | 65321798 | 65321798 | 65321798 |
| 29 | CONVOGLIATORE | AIR CONVEYOR | | 65320643 | 65320643 | 65320643 |
| 30 | CASSETTO ASPIRAZIONE | COVER AIR INLET | | 65320555 | 65320555 | 65320555 |
| 31 | MOTORIDUTTORE | AIR DAMPER MOTOR | SQM50.481A2 | 65322902 | 65322902 | 65322902 |
| 32 | ASTINA REGOLAZIONE TESTA | ROD | TC | 65324824 | 65324824 | 65324824 |
| | | | TL | 65324825 | 65324825 | 65324825 |
| 33 | PORTA UGELLI | NOZZLE HOLDER | | 65320716 | 65320716 | 65320716 |
| 34 | SUPPORTO DIFFUSORE | SUPPORT NOZZLE HOLDER | | 65324515 | 65324515 | 65324515 |
| 35 | DIFFUSORE | DIFFUSER | | 65320786 | 65320786 | 65320786 |
| 36 | BOCCAGLIO | BLAST TUBE | TC | 65320451 | 65320453 | 65320453 |
| | | | TL | 65320452 | 65320454 | 65320454 |
| 37 | GRUPPO TESTA | INNER ASSEMBLY | TC | 65326148 | 65326148 | 65326148 |
| | | | TL | 65326149 | 65326149 | 65326149 |
| 38 | GUARNIZIONE ISOMART | GASKET | | 65321124 | 65321124 | 65321124 |
| 39 | VALVOLA | OIL VALVE | SIRAI L159C3 | 65323739 | 65323739 | 65323739 |
| 40 | BOBINA | COIL | SIRAI L159C3 | 65323770 | 65323770 | 65323770 |
| 41 | PERNO | ROD | | 65321460 | 65321460 | 65321460 |
| 42 | GIUNTO VENTOLA | COUPLING (FAN) | | 65321788 | 65321788 | 65321788 |
| 43 | GIUNTO GOMMA | UNION | | 65321791 | 65321791 | 65321791 |
| 44 | GIUNTO SU PERNO | COUPLING (ROD) | | 65321790 | 65321790 | 65321790 |
| 45 | GIUNTO POMPA | COUPLING (PUMP) | | 65324165 | 65324165 | 65324165 |
| 46 | GIUNTO GOMMA | UNION | | 65321786 | 65321786 | 65321786 |
| 47 | GIUNTO INTERMEDIO | COUPLING | | 65321782 | 65321782 | 65321782 |
| 48 | PROTEZIONE | PROTECTION | | 65320557 | 65320557 | 65320557 |
| 49 | SURPRESSORE | FAN SCOOP | | - | 65320626 | - |
| 50 | MANOMETRO | MANOMETER | CEWAL R1/4 D50-40bar | 65324105 | 65324105 | 65324105 |
| 51 | GRUPPO CAMMA | CAM GROUP | | 65322356 | 65322356 | 65322356 |
| 52 | REGOLATORE DI PRESSIONE | ADJUSTMENT PRESSURE | | 65322350 | 65322350 | 65322350 |

TC = TESTA CORTA /SHORT HEAD TL = TESTA LUNGA/ LONG HEAD

| | | | MAIOR P 150.1 PR | MAIOR P 200.1 PR |
|----|-------------------------------|----------------------------|-------------------------------|------------------|
| N° | DESIGNATION | DESCRIPCION | code | code |
| 1 | POMPE | BOMBA | SUNTEC J7CCC10014P 5322951 | - |
| | | | SUNTEC TA2C40105 | 65322991 |
| 2 | BOBINE | BOBINA | SIRAI L159C3 | 65323770 |
| 3 | VANNE | VALVULA | SIRAI L159C3 | 65323739 |
| 4 | MAMELONS | TUERCA | TN 18X1200 | 65323183 |
| 5 | FLEXIBLES | LATIGUILLOS | TN 18X1500 | 65323182 |
| 6 | FILTRE | FILTRO | 70104-03 | 65324806 |
| 7 | COUVERCLE DE BRULEUR | TAPA | | 65320676 |
| 8 | HUBLLOT | VIDRIOSOS | | 65320487 |
| 9 | PROTECTION HUBLLOT | SOPORTE VIDRIOSOS | | 65320488 |
| 10 | MOTEUR | MOTOR | 3000 W | 65322831 |
| | | | 4000 W | - |
| | | | | 65322820 |
| 11 | SOCLE DE COFFRET | BASE DEL EQUIPO | SIEMENS | 65320092 |
| 12 | COFFRET DE SECURITE | EQUIPO CONTROL LLAMA | LMO44.255A2 | 65320024 |
| 13 | CELLULE | FOTORRESISTENCIA | SIEMENS | 65320076 |
| 14 | RELAIS THERMIQUE | TERMICO | AEG 5,5-8,5A | 65323113 |
| | | | AEG 8-12,5A | - |
| | | | | 65323119 |
| 15 | TELERUPTEUR | TELERRUPTOR | BF1810A230 | 65073928 |
| 16 | FILTRE ANTIPARASITE | FILTRO ANTITRATORNO | | 65323170 |
| 17 | SUPPORT | SOPORTE | | 65320478 |
| 18 | COUVERCLE | CAJA DE PROTECCION | | 65320477 |
| 19 | CABLE | CABLE | TC | 65320945 |
| | | | TL | 65320946 |
| 20 | ELECTRODE D'ALLUMAGE | ELECTRODO | | 65325903 |
| 21 | TRANSFORMATEUR | TRANSFORMADOR | 10/30 | 65323235 |
| | | | BRAHMA T8 13000/35 | - |
| | | | | 65323222 |
| 22 | SELECTOR | CONMUTADOR | | 65323067 |
| 23 | INTERRUPTEUR DE LIGNE | INTERRUPTOR DE LINEA | cod.4010011509 | 65323064 |
| 24 | PORTE FUSIBLE | SOPORTE FUSIBLE | FUSIT FH-B 528 | 65322181 |
| 25 | LAMPE | ESPIA | EL/N-SC4 | 65322053 |
| 26 | SOCLE DE RELAIS | BASE DEL RELE' | FINDER 95.75 | 65323152 |
| 27 | RELAIS FINDER | RELE FINDER | FINDER 40.50 | 65323142 |
| 28 | TURBINE | VENTILADOR | 280 x 140 | 65321798 |
| 29 | CONVOYEUR D'AIR | REJILLA DEFLECTORA | | 65320643 |
| 30 | BOITE D'AIR | CIERRE EN ASPIRACION | | 65320555 |
| 31 | SERVOMOTEUR | MOTORREGULADOR | SQM50.481A2 | 65322902 |
| 32 | SUPPORT TETE DE COMBUSTION | SOPORTE PORTAINYECTOR | TC | 65324824 |
| | | | TL | 65324825 |
| 33 | PORTE GICLEUR | PORTAINYECTOR | | 65320716 |
| 34 | SUPPORT PORTE GICLEUR | SOPORTE DIFUSOR | | 65324515 |
| 35 | DEFLECTEUR | DIFUSOR | | 65320786 |
| 36 | GUEULARD | TUBO LLAMA | TC | 65320451 |
| | | | TL | 65320452 |
| 37 | TETE DE COMBUSTION | GRUPO CABEZA DE COMBUSTION | TC | 65326148 |
| | | | TL | 65326149 |
| 38 | JOINT | JUNTA | | 65321124 |
| 39 | VANNE | VALVULA | SIRAI L159C3 | 65323739 |
| 40 | BOBINE | BOBINA | SIRAI L159C3 | 65323770 |
| 41 | ARBRE DE TRASMISSION | EJE | | 65321460 |
| 42 | JOINT DU VENTILATEUR | ACOPAMIENTO VENTILADOR | | 65321788 |
| 43 | JOINT DE CAOUTCHOUC | ACOPAMIENTO | | 65321791 |
| 44 | JOINT DU ARBRE DE TRASMISSION | ACOPAMIENTO INTERMEDIO | | 65321790 |
| 45 | JOINT DE LA POMPE | ACOPAMIENTO BOMBA | | 65324165 |
| 46 | JOINT DE CAOUTCHOUC | ACOPAMIENTO GOMA | | 65321786 |
| 47 | JOINT INTERMEDIAIRE | ACOPAMIENTO INTERMEDIO | | 65321782 |
| 48 | PROTECTION | PROTECCION | | 65320557 |
| 49 | SURPRESSEUR | ENTRADA VENTILADOR | | - |
| | | | | 65320626 |
| 50 | MANOMETRO | MANOMETRO | CEWAL R1/4 D50-40bar | 65324105 |
| 51 | GROUPE CAM | GRUPO CAM | | 65322356 |
| 52 | REGULATEUR DE PRESSION | REGULADOR DE PRESION | | 65322350 |

TC = TETE COURTE /SHORT HEAD TL = TETE LONGUE/ LONG HEAD

| № | НАМЕНОВАНИЕ | | MAIOR P 150.1 PR | MAIOR P 200.1 PR |
|----|--------------------------------------|----------------------|------------------|------------------|
| | | | code | code |
| 1 | НАСОС | SUNTEC J7CCC10014P | 65322951 | - |
| | | SUNTEC TA2C40105 | - | 65322991 |
| 2 | КАТУШКА | SIRAI L159C3 | 65323770 | 65323770 |
| 3 | КЛАПАН | SIRAI L159C3 | 65323739 | 65323739 |
| 4 | НИППЕЛЬ | TN 18X1200 | 65323183 | 65323183 |
| 5 | ГИБКИЕ ШЛАНГИ | TN 18X1500 | 65323182 | 65323182 |
| 6 | ФИЛЬТР | 70104-03 | 65324806 | 65324806 |
| 7 | КРЫШКА | | 65320676 | 65320676 |
| 8 | СТЕКЛО | | 65320487 | 65320487 |
| 9 | РАМКА СТЕКЛА | | 65320488 | 65320488 |
| 10 | ДВИГАТЕЛЬ | 3000 W | 65322831 | - |
| | | 4000 W | - | 65322820 |
| 11 | МОНТАЖНАЯ ПЛАСТИНА АППАРАТУРЫ | SIEMENS | 65320092 | 65320092 |
| 12 | КОНТРОЛЬНАЯ АППАРАТУРА | LMO44.255A2 | 65320024 | 65320024 |
| 13 | ФОТОДАТЧИК | SIEMENS | 65320076 | 65320076 |
| 14 | КЛЕММНАЯ КОРОБКА | AEG 5,5-8,5A | 65323113 | - |
| | | AEG 8-12,5A | - | 65323119 |
| 15 | ПЕРЕКЛЮЧАТЕЛЬ | BF1810A230 | 65073928 | 65073928 |
| 16 | ФИЛЬТР ПОДАВЛЕНИЯ ПОМЕХ | | 65323170 | 65323170 |
| 17 | МОНТАЖНАЯ ПЛАСТИНА ЩИТКА УПРАВЛЕНИЯ | | 65320478 | 65320478 |
| 18 | ПЕРЕДНЯЯ ПАНЕЛЬ ЩИТКА УПРАВЛЕНИЯ | | 65320477 | 65320477 |
| 19 | ПРОВОД РОЗЖИГА | TC | 65320945 | 65320945 |
| | | TL | 65320946 | 65320946 |
| 20 | ЭЛЕКТРОД | | 65325903 | 65325903 |
| 21 | ТРАНСФОРМАТОР РОЗЖИГА | 10/30 | 65323235 | - |
| | | BRAHMA T8 13000/35 | - | 65323222 |
| 22 | ПЕРЕКЛЮЧАТЕЛЬ | | 65323067 | 65323067 |
| 23 | РАБОЧИЙ ВЫКЛЮЧАТЕЛЬ | cod.4010011509 | 65323064 | 65323064 |
| 24 | ГНЕЗДО ПРЕДОХРАНИТЕЛЯ | FUSIT FH-B 528 | 65322181 | 65322181 |
| 25 | ЛАМПОЧКА | EL/N-SC4 | 65322053 | 65322053 |
| 26 | МОНТАЖНАЯ ПЛАСТИНА РЕЛЕ | FINDER 95.75 | 65323152 | 65323152 |
| 27 | РЕЛЕ FINDER | FINDER 40.50 | 65323142 | 65323142 |
| 28 | ВЕНТИЛЯТОР | 280 x 140 | 65321798 | 65321798 |
| 29 | ВОЗДУХОВОД | | 65320643 | 65320643 |
| 30 | КОЖУХ ВОЗДУХОВОДА | | 65320555 | 65320555 |
| 31 | ЭЛЕКТРОПРИВОД ВОЗДУШНОЙ ЗАСЛОНКИ | SQM50.481A2 | 65322902 | 65322902 |
| 32 | РЕГУЛИРОВОЧНЫЙ ШТОК ОГНЕВОЙ ГОЛОВКИ | TC | 65324824 | 65324824 |
| | | TL | 65324825 | 65324825 |
| 33 | ДЕРЖАТЕЛЬ ФОРСУНКИ | | 65320716 | 65320716 |
| 34 | КРЕСТОВИНА ДЛЯ КРЕПЛЕНИЯ РАССЕКАТЕЛЯ | | 65324515 | 65324515 |
| 35 | РАССЕКАТЕЛЬ | | 65320786 | 65320786 |
| 36 | СТАКАН | TC | 65320451 | 65320453 |
| | | TL | 65320452 | 65320454 |
| 37 | ГОЛОВКА ГОРЕЛКИ В СБОРЕ | TC | 65326148 | 65326148 |
| | | TL | 65326149 | 65326149 |
| 38 | ПРОКЛАДКА ISOMART | | 65321124 | 65321124 |
| 39 | КАТУШКА | SIRAI L159C3 | 65323739 | 65323739 |
| 40 | КЛАПАН | SIRAI L159C3 | 65323770 | 65323770 |
| 41 | ПАЛЕЦ | | 65321460 | 65321460 |
| 42 | МУФТА ВЕНТИЛЯТОРА | | 65321788 | 65321788 |
| 43 | МУФТА РЕЗИНОВАЯ | | 65321791 | 65321791 |
| 44 | ПРОМЕЖУТОЧНАЯ МУФТА | | 65321790 | 65321790 |
| 45 | МУФТА НАСОСА | | 65324165 | 65324165 |
| 46 | МУФТА РЕЗИНОВАЯ | | 65321786 | 65321786 |
| 47 | ПРОМЕЖУТОЧНАЯ МУФТА | | 65321782 | 65321782 |
| 48 | ПРЕДОХРАНЕНИЕ | | 65320557 | 65320557 |
| 49 | ДЕФЛЕКТОР | | - | 65320626 |
| 50 | МАНОМЕТР | CEWAL R1/4 D50-40bar | 65324105 | 65324105 |
| 51 | РЕГУЛИРОВКА ЖИДКОГО ТОПЛИВА | | 65322356 | 65322356 |
| 52 | РЕГУЛЯТОР ДАВЛЕНИЯ ТОПЛИВА | | 65322350 | 65322350 |

TC = КОРОТКАЯ ОГНЕВАЯ ГОЛОВКА TL = ДЛИННАЯ ОГНЕВАЯ ГОЛОВКА

La ECOFLAM BRUCIATORI S.p.A si riserva il diritto di apportare ai prodotti quelle modifiche che riterrà necessarie o utili, senza pregiudicarne le caratteristiche principali.

ECOFLAM BRUCIATORI S.p.A. reserves the right to make any adjustments, without prior notice, which it considers necessary or useful to its products, without affecting their main features.

La Maison ECOFLAM BRUCIATORI S.p.A. se réserve le droit d'apporter les modifications qu'elle jugera nécessaires ou utiles à ses produits sans pour autant nuire à leurs caractéristiques principales.

ECOFLAM BRUCIATORI S.p.A. se reserva el derecho a introducir en sus productos todas las modificaciones que considere necesarias o utiles, sin perjudicar sus características.

“Экофлам С.п.А.” оставляет за собой право вносить в конструкцию оборудования любые необходимые изменения без особого предупреждения.

Ecoflam

Ecoflam Bruciatori S.p.A.

via Roma, 64 - 31023 RESANA (TV) - Italy - tel. 0423.719500 - fax 0423.719580

<http://www.ecoflam-burners.com> - e-mail: export@ecoflam-burners.com

"società soggetta alla direzione e al coordinamento della Ariston Thermo S.p.A., via A. Merloni, 45 - 60044 Fabriano (An) CF 01026940427"